

NL	Gebruiksaanwijzing Kit aansturing externe verlichting en klep	p. 2
FR	Mode d'emploi Kit éclairage d'appoint ou clapet	p. 10
DE	Montageanleitung Kit externe Beleuchtung oder Anschluss an Klappe	S. 18
EN	Operating Instructions Kit for controlling external lighting or valvep.	p. 26



990030

ALGEMENE INFORMATIE

Algemeen

Dit is de montage-instructie voor de op de voorzijde aangegeven Novy accessoire. Lees deze instructies goed door voor de installatie en ingebruikname. Het is aan te bevelen om de installatie uitsluitend te laten uitvoeren door één of meerdere bevoegde personen.

In deze montage instructie wordt gewerkt met een aantal symbolen. Hieronder vind u de betekenis van deze symbolen.

Symbol	Betekenis	Actie
	Indicatie	Toelichting van een indicatie op de afzuigkap.
	Waarschuwing	Dit symbool duidt op een belangrijke tip of een gevaarlijke situatie

Veiligheid

Neem volgende montage- en veiligheidstips in acht voor montage:

- De installatie en de elektrische aansluiting van het toestel dienen aan een erkende vakman toevertrouwd te worden.
- De fabrikant kan niet verantwoordelijk gesteld worden voor eventuele schade voortkomend uit een foutieve inbouw of aansluiting.
- Neem de accessoire zorgvuldig uit de verpakking en controleer deze op schade.
- Monteer niet indien deze schade heeft.
- Controleer aan de hand van tekening of alle montagematerialen meegeleverd zijn.
- Het toestel is uitsluitend bedoeld voor huishoudelijk gebruik (bereiding van voedingsmiddelen) met uitsluiting van alle ander huishoudelijk, commercieel of industrieel gebruik.
- De veiligheid wordt enkel verzekerd wanneer het apparaat volgens de vereiste voorschriften op een aardleiding is aangesloten.
- Gebruik geen verlengkabel voor de aansluiting op het elektrische net.
- Defecte of beschadigde onderdelen mogen alleen door originele Novy onderdelen worden vervangen.
- Indien het elektrische aansluitsnoer beschadigd is dient dit vervangen te worden door een origineel Novy aansluitsnoer.

TOEPASSING

Deze kit maakt het mogelijk om de afzuigkap uit te rusten met een klepsturing en/of om andere verlichting mee aan te sturen via de afzuigkap.

WERKING

Klepsturing:

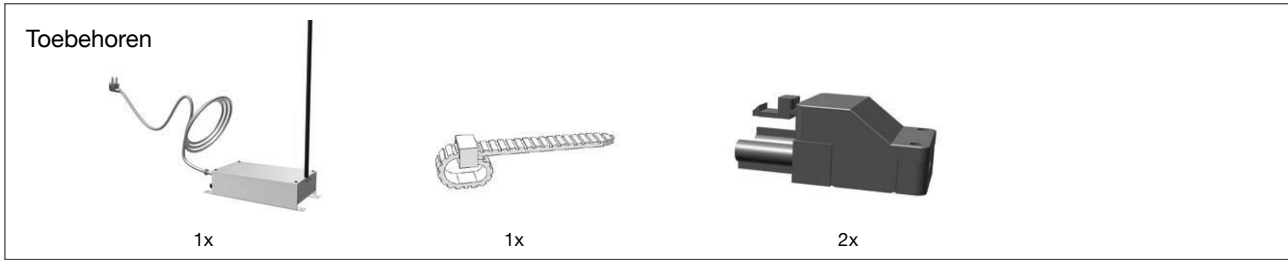
- Voor een elektronische normaal gesloten klep (230V)
- De klep in de luchtafvoer- of luchttoevoerkanaal opent zich bij activatie van de afzuigkap, ongeacht de gekozen stand.
- Als er geen afzuiging is gaat de klep dicht. Dit voorkomt dat er lucht van buiten naar binnen kan komen.

Extra verlichting:

- Het is mogelijk extra verlichting op de afzuigkap aan te sluiten en deze te bedienen.
- Om de externe verlichting aan/ uit te doen druk enkele seconden op de 0/1 toets, of door de Novy-toets te gebruiken op de afstandsbediening (zie afbeelding).
- Maximaal kan er 300W extra verlichting aangesloten worden.



INSTALLATIE

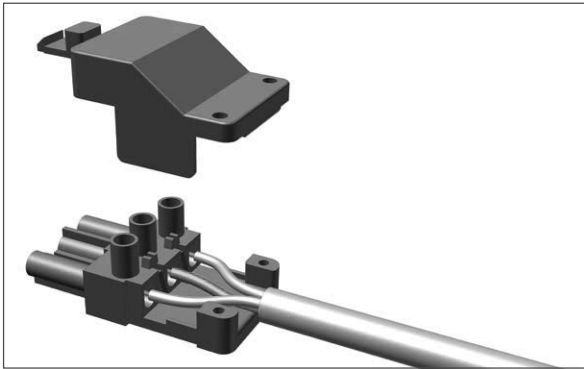


 Deze kit dient geïnstalleerd te worden voor de installatie van de afzuigkap!

 **Zorg dat er geen spanning staat op de afzuigkap.**

① Bevestig de verlichtingskabels of de kabels voor de klep in de bijgeleverde stekker.

 aardingsdraad (geel/groen) in het midden!

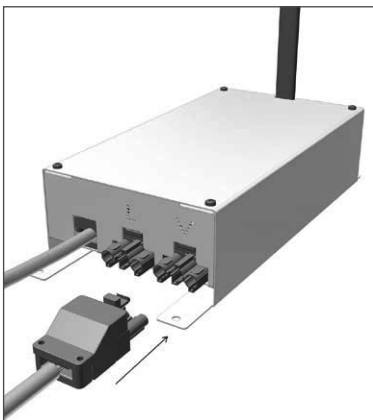


Uitgang spanning 990030: 230V AC

Voor laagspanningsspots dient u zelf een transfo te voorzien tussen de kit en de spots. In geval u LED verlichting gebruikt dient u zelf een LED driver te voorzien voor de LED spots.

 **Sluit maximum 300W verlichting aan!**

② Verbind de stekker met de unit, in geval van verlichting stopt u de stekker in contact L, in geval van verbinding met een klep stopt u de stekker in contact V .



③  Indien deze kit aangesloten wordt op het model 'Touch' (894-895-896-897-898-899), ga dan naar stap 6.

 Voor de overige modellen ga door met stap 4.

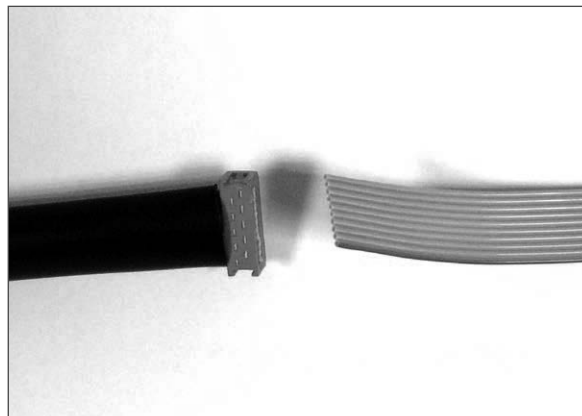
4



VOOR ALLE AFZUIGKAPPEN (uitgezonderd model Touch 894-895-896-897-898-899)

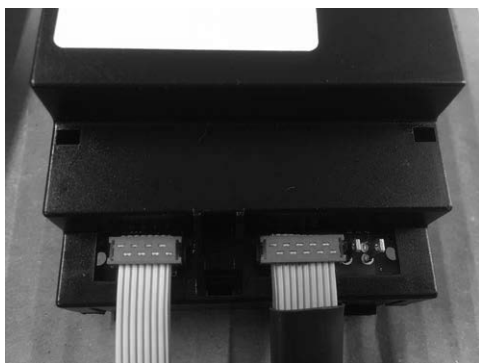
Snij met een breekmes het overtollige deel van de flatcable af, tot tegen de connector. Gebruik enkel de flatcable met zwarte hoes.

Pas op, zorg dat er geen spanning op het toestel zit!

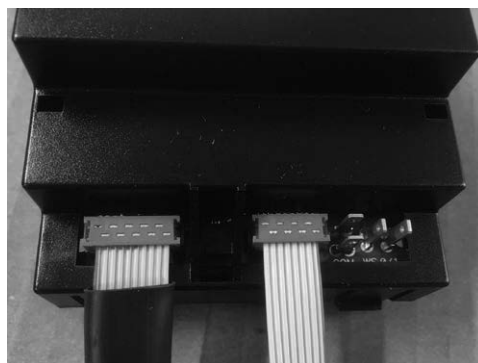


5

Bevestig de flatcable van de kit met de elektronica van de afzuigkap.



De rood gemarkeerde zijde van de flatcable moet naar de **binnenkant** van de sturing gericht zijn bij de volgende typen sturingen (zie sticker op de sturing) 7000512/7000514/7000516/7000517/7000518



De rood gemarkeerde zijde van de flatcable moet naar de **buitenkant** van de sturing gericht zijn bij de volgende typen sturingen (zie sticker op de sturing) 7000534/7000536/7000538/7000539

Aansluitmogelijkheden per model:

Mini Pure'line (810-811-820-821-826)

- Flatcable kan naar binnen via een bestaande sleuf in de achterzijde van de afzuigkap.
- Sluit de flatcable aan op de stuurprint. De stuurprint bevindt zich achter het service-luik welke zichtbaar wordt zodra het vetfilter uit de kap genomen wordt.

Pure'line(6830-6831-6833-6834-6835-6836-6838-6839-6840-6841-6843-6844-6845-6846-6848-6849)

Pure'line Compact (6810-6811-6812-6820-6821-6822)

- Flatcable kan via bestaande openingen bovenop de afzuigkap in.
- Achter de onderplaat bevindt zich het service-luik. Open deze en sluit de flatcable aan op de stuurprint.

Flat'line / Pro'line / Head'line 7800-7805 / Vlakscherm 663-693 / Maxi Pure'line 855-856

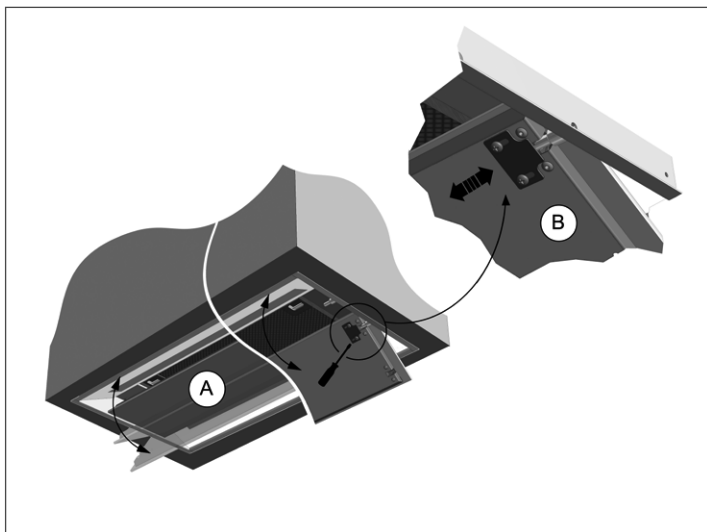
- U dient een extra opening maken in de omkasting van de electronica waar de flatcable door kan worden geplaatst om verbinding te maken met de afzuigkap.
- Gebruik eventueel de meegeleverd kabelspanner om de flatcable te fixeren.



Voor de verbinding met alle afzuigkappen behalve Touch ga naar stap 18.

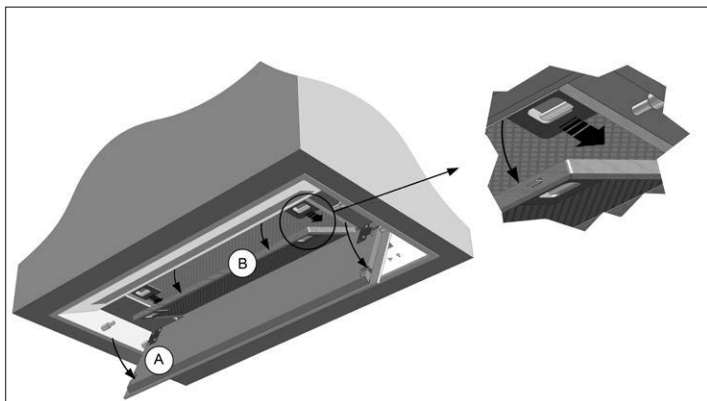
6 **AANSLUITING VOOR DE TOUCH 894 - 895 - 896 - 897 - 898 - 899**

Verwijder de onderplaat:



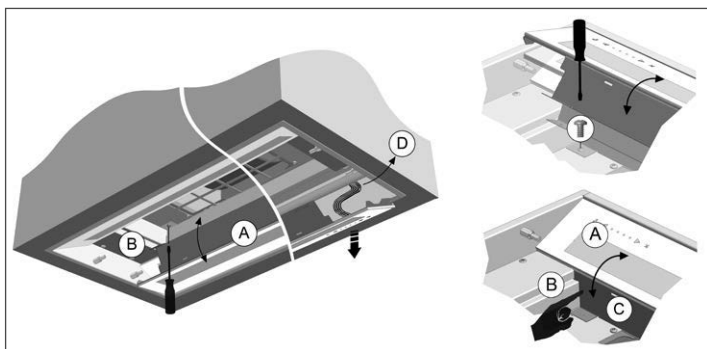
- Open de onderplaat (A) door deze aan de voorzijde met een neerwaartse beweging open te trekken.
- Verwijder vervolgens de onderplaat (A) door de klemplaatjes (B) los te draaien en te verschuiven.
- De schroeven van de klemplaatjes (B) niet volledig los draaien! Klik vervolgens de onderplaat uit de pinnen.
- Bij het terugplaatsen van de onderplaat vergeet niet de klemplaatjes terug over de pinnen te schuiven en vast te schroeven!

7 Verwijder de vetfilter:



- Verwijder vervolgens de vetfilter door gelijktijdig de linkse en rechtse filtervergrendelingen in te drukken. Dit om toegang te verkrijgen tot de schroeven van de glasplaat.

8 Verwijder de glasplaat:

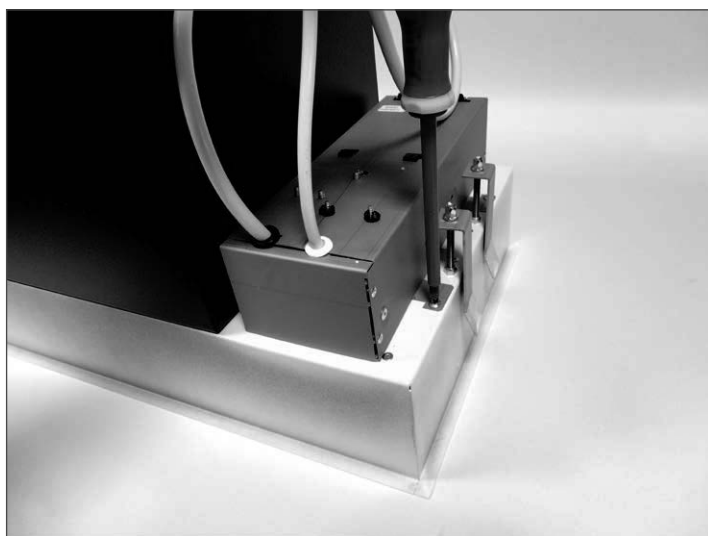


- Draai de schroeven los die de glasplaat op z'n plaats houden
- Kantel de glasplaat A naar beneden zodat deze voorbij de filterhouder komt. Indien nodig dient u hiervoor licht op zijde C te duwen zodat deze makkelijk omlaag kan worden gekanteld.
- Ondersteun de glasplaat aan de zijde van de bediening zodat de onderliggende kabel niet beschadigd wordt bij het verwijderen van de glasplaat.

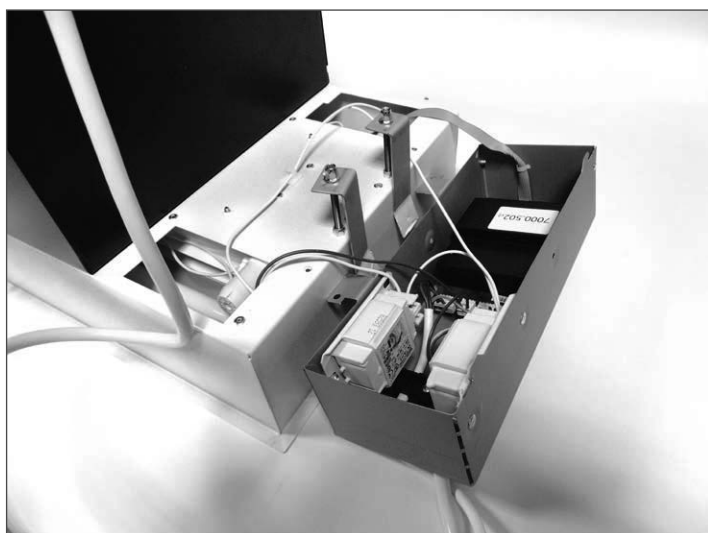
9 Maak de connector los van de bediening.



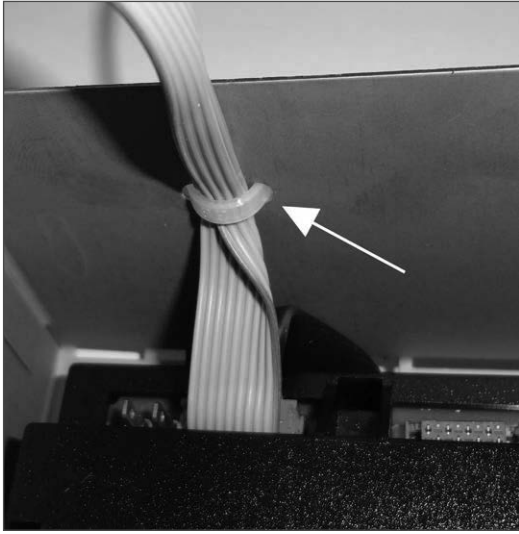
10 Maak de elektronica unit los door de 2 schroeven los te vijzen.



Kantel de unit open



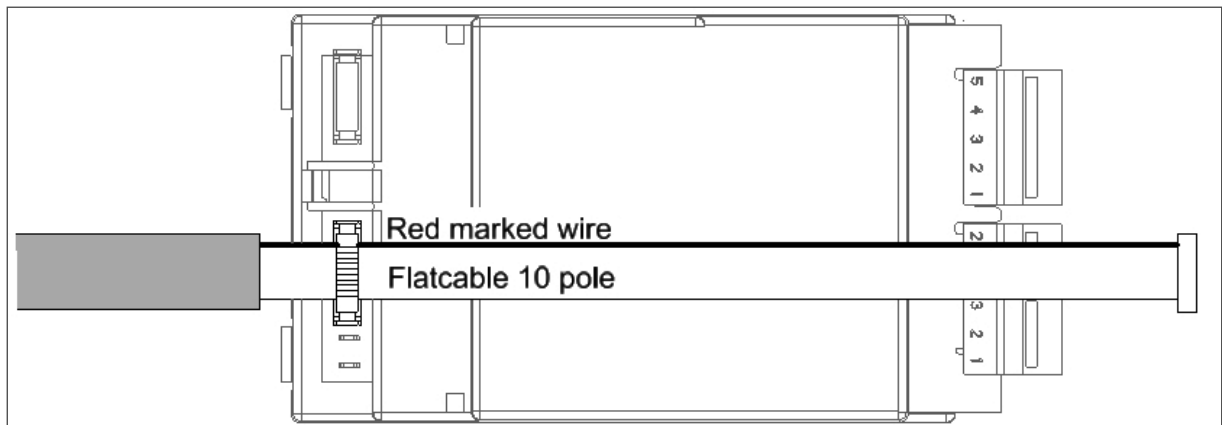
- ⑪ Snij de trekcontlasting van de flatcable door en verwijder de flatcable in de elektronica unit.



- ⑫ Steek de flatcable van de kit door de elektronica unit van de dampkap. (let op de positie)



- ⑬ Maak de verbinding in de elektronica unit. Opgelet, de rood gemarkeerde zijde van de flatcable moet naar de binnenkant van de sturing gericht zijn.



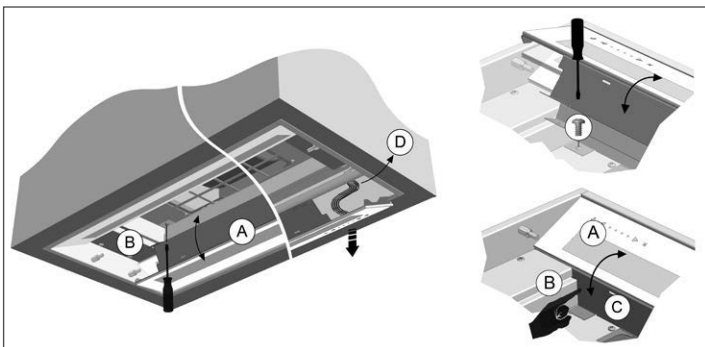
- ⑭ Maak de flatcable vast met de spanband, als trekcontlasting.



15.
 1. Steek de flatcable door de opening in de mantel van de dampkap zodat de kabel uitkomt vlakbij de bediening.
 2. Bevestig de elektronica unit terug op de dampkap.
 Opgelet, zorg ervoor dat er geen draden geklemd zitten tussen het plaatwerk.
16. Verbind de connector op het bedieningspaneel.
Opgelet, de rood gemarkeerde zijde van de flatcable zit naar het midden van het bedieningspaneel toe.



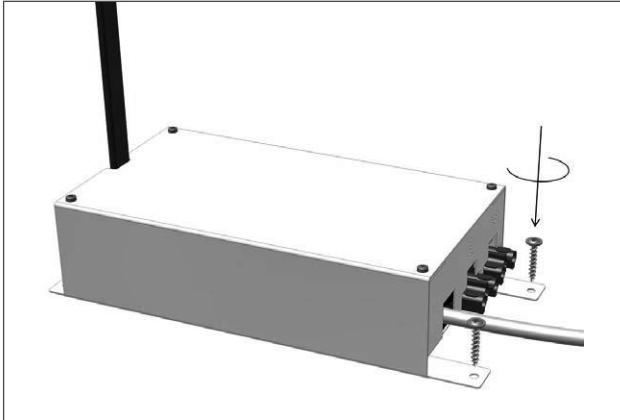
17. Terug naar de beginpositie:



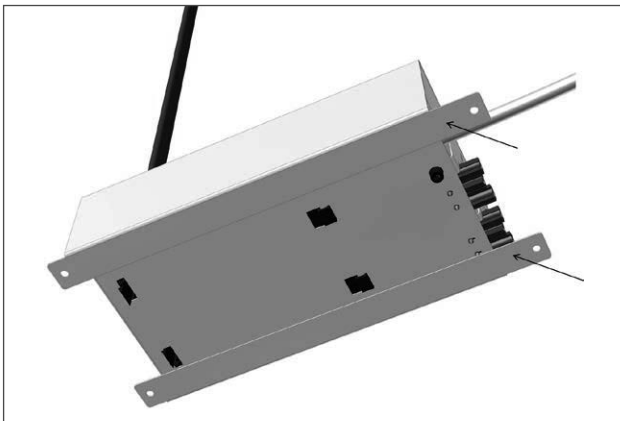
- Schroef alles opnieuw vast naar de beginpositie.
- **BELANGRIJK!** Wanneer de glasplaat (A) teruggeplaatst wordt, moet de glasplaat voorbij de filterhouder (B) gedruwd worden zodat de glasplaat perfect gepositioneerd wordt en volledig vast zit. (Opgepast, zorg ervoor dat de flatcable niet voor de lamp komt)
- Plaats de vetfilter terug.
- Plaats de onderplaat terug. Bij het terugplaatsen van de onderplaat vergeet niet de klemplaatjes terug over de pin te schuiven en vast te schroeven!

Voor alle dampkappen:

- ⑱ Positioneren kit:
Mogelijkheid om de kit vast te schroeven (schroeven niet meegeleverd) in de kast



- Mogelijkheid om de voetjes van de kit met dubbelzijdig tape (niet meegeleverd) vast te kleven op de dampkap.



- ⑲ Sluit nu zowel de kit als de dampkap aan op het spanningsnet.





INFORMATIONS GENERALES

Généralités

Il s'agit de la notice de montage de l'accessoire Novy illustré en page de couverture. Lisez attentivement ces instructions avant de l'installer et de le mettre en service.

Ce mode d'emploi fait usage de certains symboles. Ci-dessous vous trouverez la signification de ces symboles.

Symbole	Signification	Action
	Indication	Signification des témoins lumineux sur la hotte aspirante.
	Avertissement	Ce symbole signale un conseil important ou une situation dangereuse.

Sécurité

Respectez les conseils de montage et de sécurité suivants pour le montage:

- L'installation ainsi que le raccordement électrique doivent être confiés à un professionnel agréé.
- Le fabricant ne peut être tenu responsable de dommages éventuels, résultant d'un montage ou d'un raccordement incorrects.
- Enlevez l'accessoire soigneusement de son emballage et vérifiez s'il est intact.
- Ne procédez pas au montage si l'appareil est endommagé.
- Vérifiez, au dessin en haut de la page 11, que tout le matériel de montage a été livré.
- L'appareil est uniquement destiné à l'usage domestique (préparation d'aliments) à l'exclusion de tout autre usage domestique, commercial ou industriel.
- La sécurité n'est garantie que lorsque l'appareil a été branché à une prise de terre conformément aux prescriptions exigées.
- N'utilisez pas de rallonge pour le raccordement au réseau électrique.
- Les pièces défectueuses ou endommagées ne peuvent être remplacées que par des pièces d'origine Novy.
- Si le cordon de raccordement électrique est endommagé, il doit être remplacé par un nouveau cordon d'origine Novy.

APPLICATION

Ce kit permet d'équiper la hotte d'un système de commande du clapet et/ou de commander l'éclairage supplémentaire par la hotte.

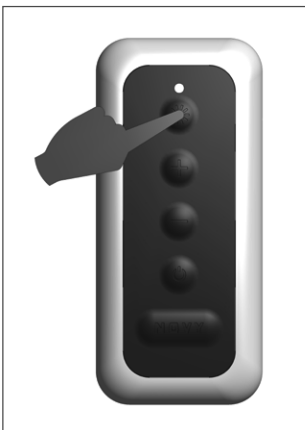
OPERATION

Commande du clapet:

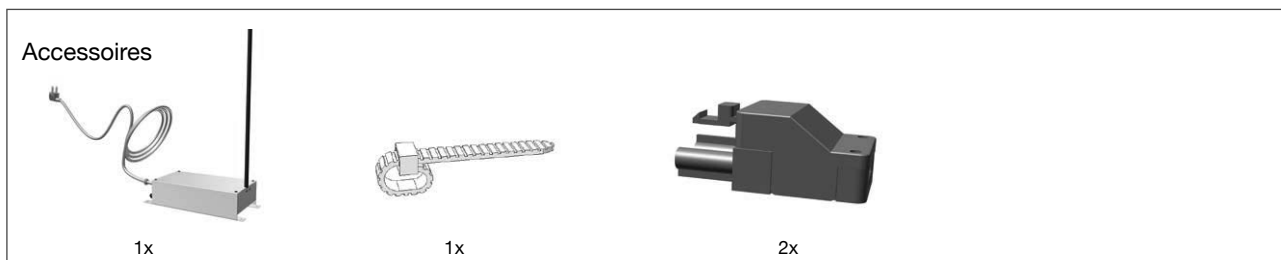
- Pour les clapets électroniques normalement fermés (230V).
- Le clapet dans le conduit d'évacuation de l'air et d'aération s'ouvre en positions 1,2, 3 et P.
- En l'absence d'aspiration, le clapet se ferme. Cela permet d'éviter l'arrivée de l'air froid de l'extérieur.

Éclairage supplémentaire:

- Il est possible de brancher un éclairage supplémentaire sur la hotte et de contrôler cet éclairage en appuyant quelques secondes sur le bouton 0/1, ou en utilisant la touche Novy sur la commande à distance caractérisée par son design (ref. 840029)
- Branchez jusqu'à 300W d'éclairage supplémentaire.



INSTALLATION

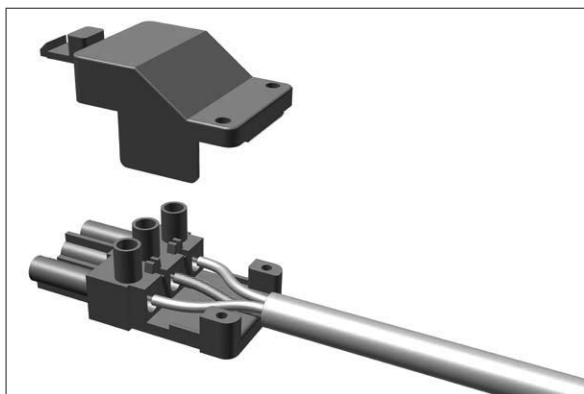


⚠ Il est impératif de monter ce kit avant d'installer la hotte.

⚠ La hotte ne doit pas être raccordée au réseau de tension.

① Fixez les câbles d'éclairage ou les câbles du clapet dans la fiche fournie.

⚠ Attention : fil de terre (vert/jaune) au milieu!

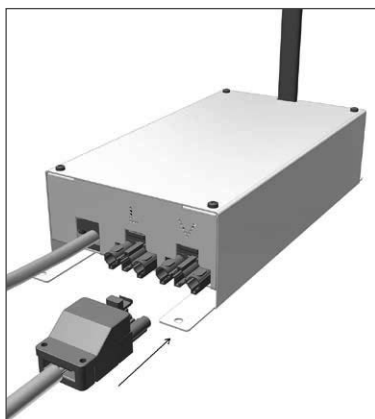


Tension de sortie 990030 : 230V AC

Pour les spots basse tension, prévoir un transformateur entre le kit et les spots. Si vous utilisez un éclairage LED, prévoir un pilote LED pour les spots LED.

⚠ Branchez jusqu'à 300W d'éclairage !

② Raccordez la fiche à l'unité :
sur le contact L pour un éclairage supplémentaire.
sur le contact V pour un clapet.



③ **👁 Passer à l'étape 6 si le kit est raccordé au modèle « Touch » (894-895-896-897-898-899).**

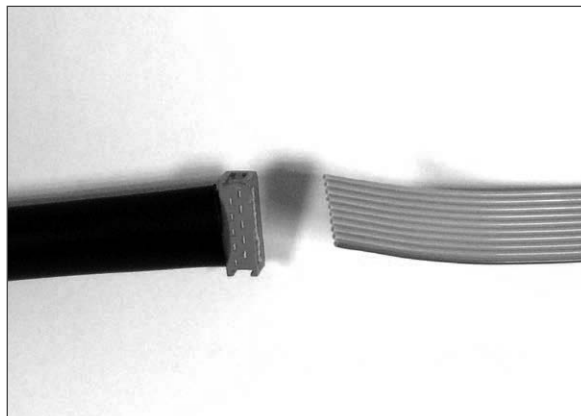
👁 Pour les autres modèles, passer à l'étape 4.

4

 **POUR TOUTES LES HOTTES (autres que Touch 894-895-896-897-898-899) !**

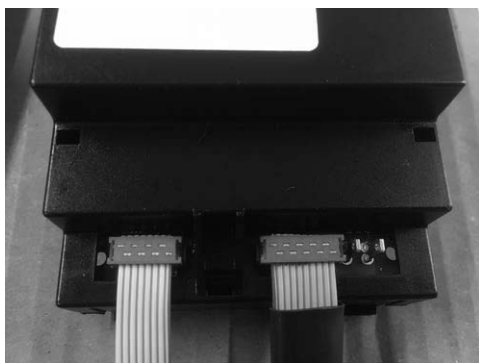
A l'aide d'un couteau, coupez l'excédent de câble plat jusqu'au connecteur. Utilisez uniquement le câble plat avec une housse noire.

Assurez-vous que l'appareil est hors tension !

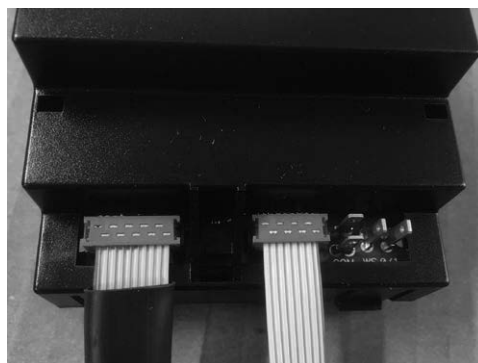


5

Connectez le câble plat du Kit sur la carte de puissance de la hotte.



La partie du câble plat marquée de rouge doit être orientée vers l'**intérieur** de la commande électronique pour les types de commandes électroniques suivantes (voir autocollant sur la commande électronique) 7000512/ 7000514/ 7000516/ 7000517/ 7000518



La partie du câble plat marquée de rouge doit être orientée vers l'**extérieur** de la commande électronique pour les types de commandes électroniques suivantes (voir autocollant sur la commande électronique) 7000534/ 7000536/ 7000538/ 7000539

Possibilité de raccordement par modèle:

Mini Pure'line (810-811-820-821-826)

Le câble plat peut aller vers l'intérieur par une fente située à l'arrière de la hotte aspirante.

- Branchez le câble plat sur la carte de puissance. Celle-ci se trouve derrière la trappe de service, visible dès que le filtre à graisses est sorti de la hotte.

Pure'line (6830-6831-6833-6834-6835-6836-6838-6839-6840-6841-6843-6844-6845-6846-6848-6849)

Pure'line Compact (6810-6811-6812-6820-6821-6822)

- Le câble plat peut être inséré par les ouvertures présentes sur la partie supérieure de la hotte.
- La trappe de service se trouve derrière la plaque inférieure. Ouvrez la trappe et branchez le câble plat sur la carte de puissance.

Flat'line / Pro'line / Head'line 7800-7805 / Vlakscherm 663-693 / Maxi Pure'line 855-856

Vous devez faire une ouverture supplémentaire dans le boîtier électronique pour y placer le câble plat afin d'assurer le raccordement avec la hotte.

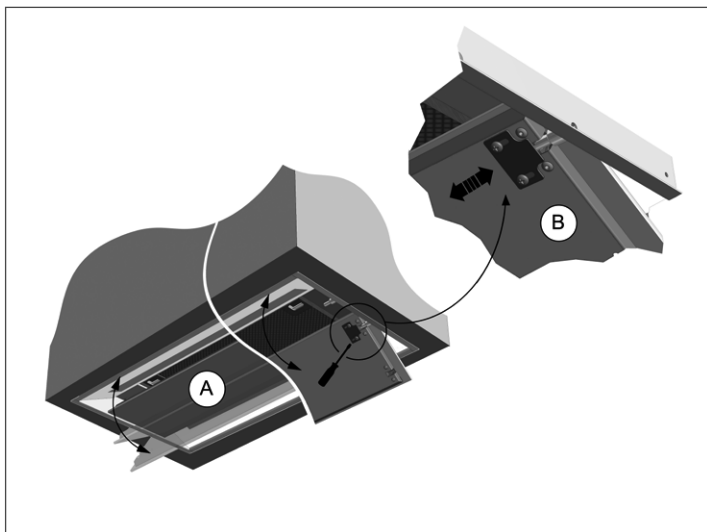
- Utilisez au besoin le tendeur de câble fourni pour fixer le câble plat.



Pour le raccordement avec toutes les hottes autres que « Touch », passer à l'étape n°18

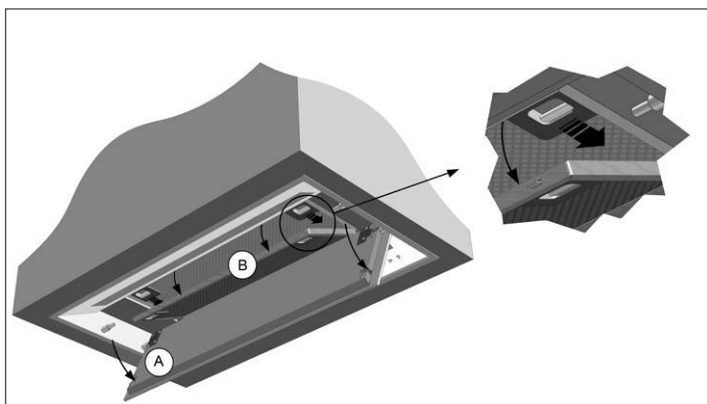
⑥ **POUR TOUTES LES HOTTES TOUCH 894 - 895 - 896 - 897 - 898 - 899:**

Pour enlever la plaque de fond :



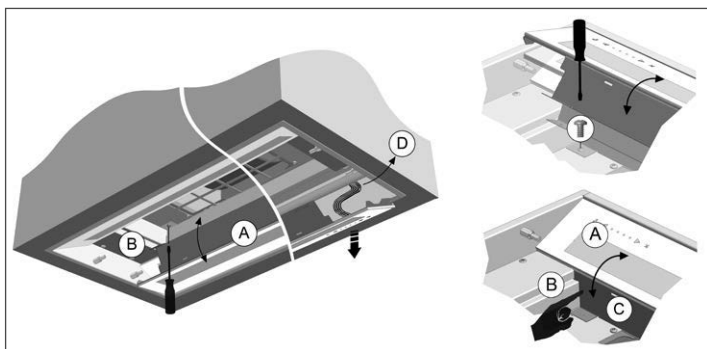
- Ouvrez la plaque de fond (A) en tirant la partie avant vers le bas .
- Enlevez ensuite la plaque de fond (A) en dévissant et en déplaçant les plaques de serrage.
- N'enlevez pas complètement les vis des plaques de serrage (B) ! Appuyez ensuite sur la plaque de serrage à partir de la goupille jusqu'à entendre un « clic ».
- En réinstallant la plaque de fond, n'oubliez pas de remettre en place les plaques de serrage en la glissant sur la goupille et en la revissant !

⑦ Pour enlever le filtre à graisses :



- Enlevez ensuite le filtre à graisses en appuyant en même temps sur les mécanismes gauche et droit de verrouillage du filtre. Cela vous permettra d'accéder aux vis de la plaque de verre.

⑧ Pour enlever la plaque de verre :

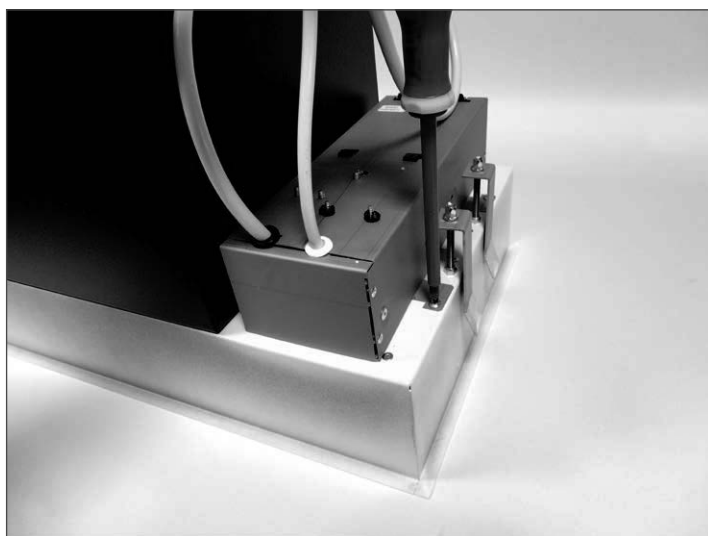


- Desserrez les vis qui maintiennent la plaque de verre en place.
- Basculez la plaque de verre (A) vers le bas pour qu'elle passe par dessus le support de filtre. Si besoin, vous pouvez exercer une légère pression sur le côté C de manière à faciliter la basculement vers le bas.
- Soutenez la plaque de verre du côté de la commande de manière à ne pas abimer le câble sous-jacent en retirant la plaque de verre.

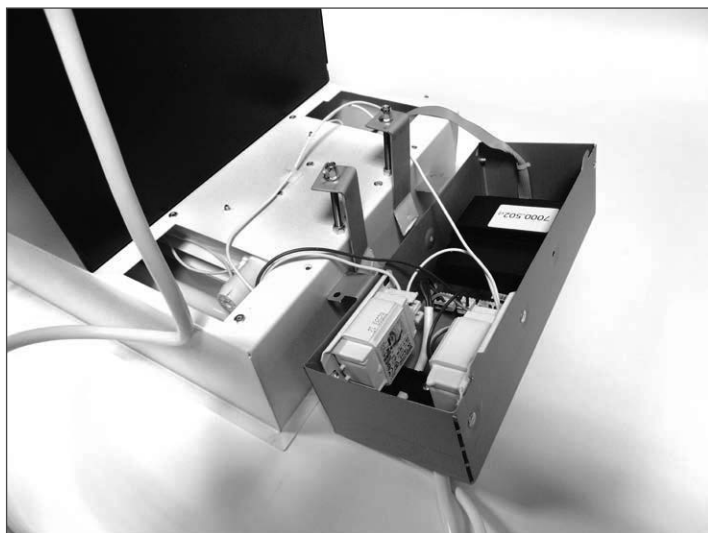
9 Débranchez le connecteur de la commande



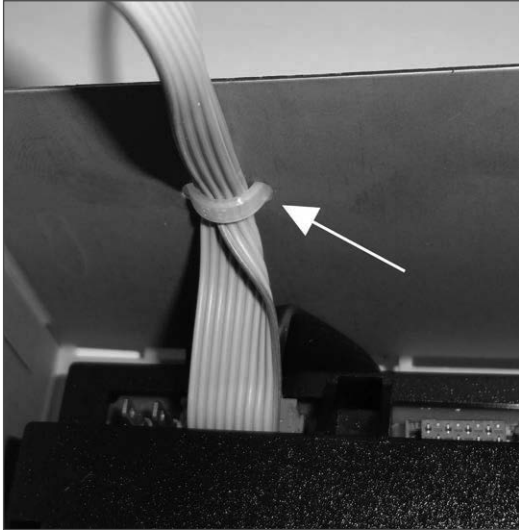
10 Débranchez l'unité électronique en desserrant les 2 vis.



Inclinez l'unité



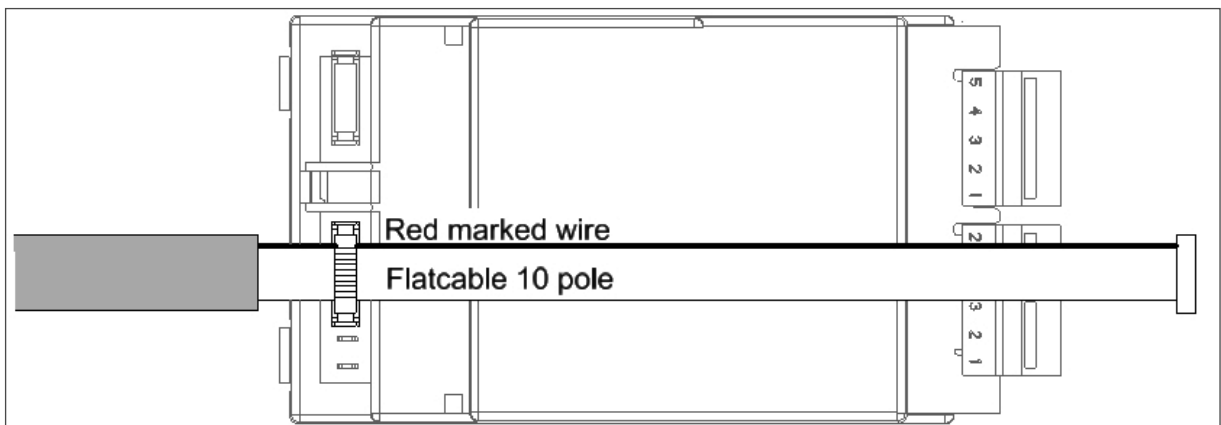
- ①① Coupez le passe fil qui maintient le câble plat et retirez ce dernier de la carte de puissance.



- ①② Insérez la câble plat du kit dans l'unité électronique de la hotte (attention à la position).



- ①③ Établissez la connexion avec la carte de puissance. Attention : la partie rouge du câble plat doit être positionnée vers l'intérieur de la carte de puissance.



- 14 Fixez le câble plat avec le tendeur de câble fourni.

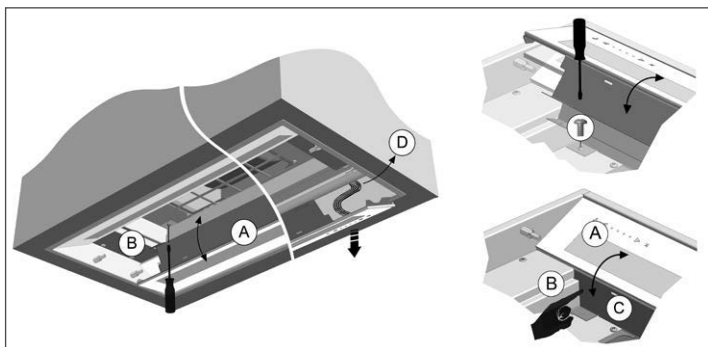


- 15
1. Insérez le reste du câble jusqu'à la commande.
 2. Re-fixez l'unité électronique sur la hotte.
- Attention : assurez-vous qu'il n'y ait aucun fil coincé entre la plaque.

- 16 Branchez le connecteur sur le panneau de commande.
- Attention : la partie rouge du câble plat doit être positionnée au milieu du panneau de commande.



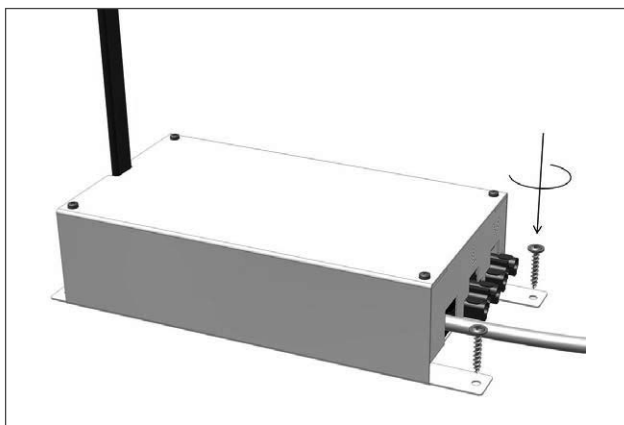
- 17 Pour revenir à la position de départ :



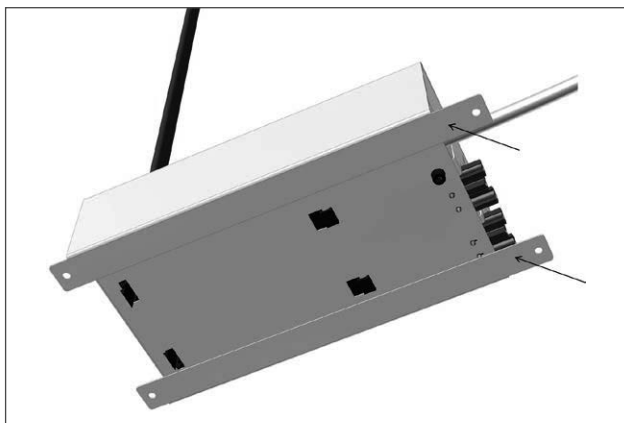
- Revissez tout dans la position de départ.
- **IMPORTANT !** Pour réinstaller la plaque de verre (A), il faut pousser cette dernière par-dessus le support de filtre de manière à ce que la plaque de verre soit parfaitement positionnée et complètement fixée. (Attention : assurez-vous que le câble plat ne passe pas devant l'ampoule.)
- Repositionnez le filtre à graisses.
- Repositionnez la plaque de fond. En réinstallant la plaque de fond, n'oubliez pas de remettre en place les plaques de serrage en la glissant sur la goupille et en la revissant !

Pour toutes les hottes :

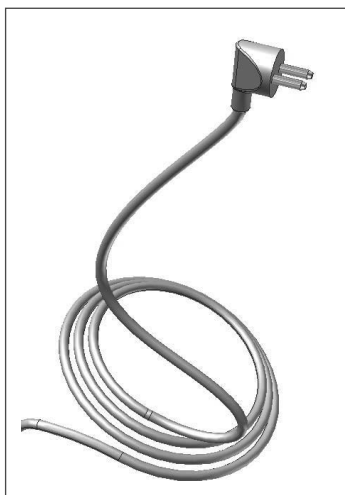
- ⑱ Positionnement du kit :
Il est possible de visser le kit (vis non fournies) dans l'armoire.



- Il est possible de coller les supports du kit sur la hotte avec du ruban adhésif double face (non fourni).



- ⑲ Branchez maintenant le kit et la hotte au réseau de tension.





ALLGEMEINE INFORMATIONEN

Allgemein

Dies ist die Montageanleitung für das auf der Vorderseite genannte Novy Gerät. Die Bedienungsanleitung ist diesem Gerät separat beigelegt. Lesen Sie sich diese Anleitung vor der Installation und Inbetriebnahme des Geräts sorgfältig durch. Es empfiehlt sich, die Installation ausschließlich durch eine oder mehrere autorisierte Person(en) durchführen zu lassen.

Die Anleitung enthält eine Reihe von Symbolen, deren Bedeutung im Folgenden erläutert wird.

Symbol	Bedeutung	Aktion
	Anzeige	Erläuterung einer Anzeige auf der Dunstabzugshaube.
	Warnhinweis	Dieses Symbol weist auf einen wichtigen Tipp oder eine gefährliche Situation hin.

Sicherheit

Beachten Sie die folgenden Montage- und Sicherheitshinweise bei der Montage:

- Installation und elektrischer Anschluss des Geräts sollten einem qualifizierten Fachmann überlassen werden.
- Der Hersteller haftet nicht für Schäden, die durch unsachgemäße Montage oder unsachgemäß hergestellte Verbindungen entstehen.
- Nehmen Sie das Zubehör vorsichtig aus der Verpackung und kontrollieren Sie es auf eventuelle Schäden.
- Montieren Sie das Gerät nicht, wenn es beschädigt ist.
- Kontrollieren Sie anhand der Zeichnung 2, ob alle Befestigungsteile mitgeliefert wurden.
- Das Gerät ist ausschließlich für den häuslichen Gebrauch unter Ausschluss aller anderen häuslichen, gewerblichen oder industriellen Nutzungen vorgesehen.
- Sicherheit ist nur gewährleistet, wenn das Gerät gemäß den relevanten Vorschriften an eine Erdleitung angeschlossen ist.
- Verwenden Sie kein Verlängerungskabel für den Anschluss an das Stromnetz.
- Fehlerhafte oder beschädigte Teile dürfen nur durch Originalteile von Novy ersetzt werden.
- Wenn das elektrische Anschlusskabel beschädigt ist, muss es durch ein Original-Anschlusskabel von Novy ersetzt werden.

ANWENDUNG

Mithilfe dieses Bausatzes ist es möglich, die Dunstabzugshaube mit einer Ventilsteuerung auszurüsten und/oder um über die Dunstabzugshaube eine andere Beleuchtung anzusteuern.

BETRIEB

Ventilsteuerung:

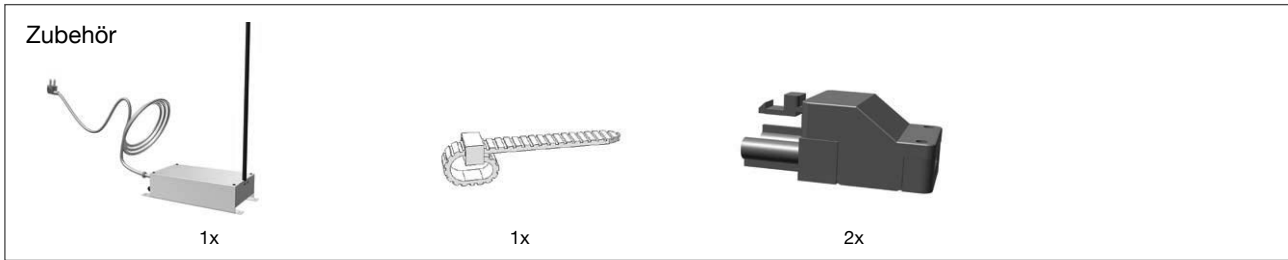
- Für elektronisch normal geschlossene Ventile (230V).
- Das Ventil im Luftabfluss oder in der Luftzufuhr öffnet sich auf den Stufen 1,2,3 und P.
- Ohne Abzug schließt sich das Ventil. Dadurch wird vermieden, dass kalte Luft von außen nach innen eindringen kann.

Zusätzliche Beleuchtung:

- Zusätzliche Beleuchtung kann über die Dunstabzugshaube angeschlossen und durch die 0/1-Taste bedient werden, indem sie einige Sekunden gedrückt wird oder durch Drücken der NOVY-Taste auf der Design-Fernbedienung (siehe 840029)
- Maximal 300W zusätzliche Beleuchtung anschließen.



INSTALLATION

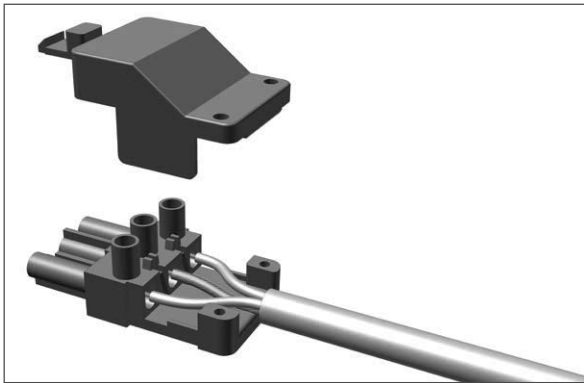


! Der Bausatz muss vor der Installation der Dunstabzugshaube eingebaut werden!

! Die Dunstabzugshaube darf nicht an das Stromversorgungsnetz angeschlossen sein.

① Befestigen Sie die Beleuchtungskabel oder die Kabel für das Ventil in dem mitgelieferten Stecker.

! Beachten Sie: Der Erdungdraht (gelb/grün) liegt in der Mitte!

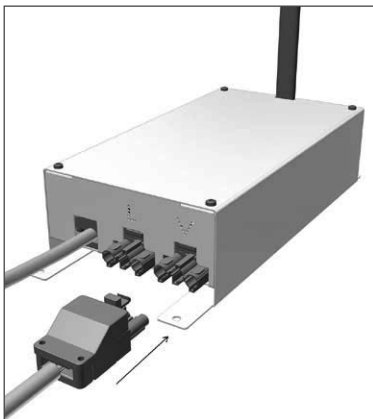


Ausgang Spannung 990030: 230V AC

Falls Sie Niederspannungs-Spots verwenden, müssen Sie selbst für einen Transformator zwischen dem Bausatz und den Spots sorgen. Falls Sie LED-Beleuchtung verwenden, müssen Sie für die LED-Spots selbst für die LED-Treiber sorgen.

! Schließen Sie Beleuchtung bis maximal 300W an!

② Verbinden Sie den Stecker mit der Einheit, im Falle einer Beleuchtung stecken Sie den Stecker in Steckdose L, im Falle einer Verbindung mit einem Ventil stecken Sie den Stecker in Steckdose V.



③ **👁️** Wenn dieses Set an das Modell 'Touch' (894-895-896-897-898-899) angeschlossen wird, fahren Sie mit Schritt 6 fort.

👁️ Für die anderen Modelle fahren Sie mit Schritt 4 fort.

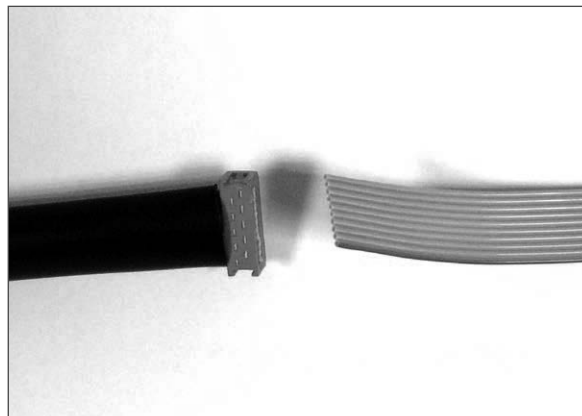
4



FÜR ALLE DUNSTABZUGSHAUBEN AUßER TOUCH (894-895-896-897-898-899):

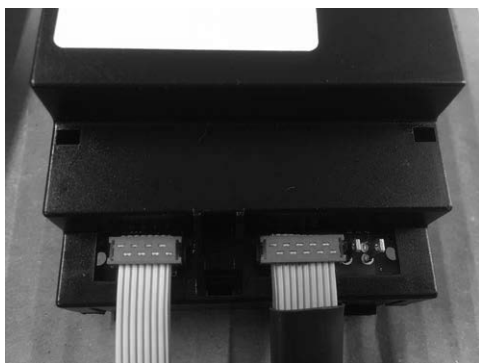
Schneiden Sie mit einem Brechmesser den überschüssigen Teil des Flachkabels bis zum Konnektor ab. Benutzen Sie nur ein Flachkabel mit schwarzer PVC-Mantel.

Achten Sie darauf, dass das Gerät nicht unter Spannung steht!

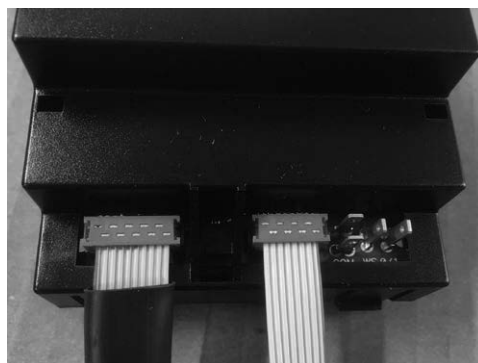


5

Befestigen Sie das Flachkabel des Bausatzes mit der Elektronik-Einheit der Dunstabzugshaube



Die rot markierte Seite des Flachbandkabels muss bei den nachstehend genannten Steuerungstypen der **Innenseite** der Steuerung zugewandt sein (siehe Aufkleber auf der Steuerung) 7000512/ 7000514/ 7000516/ 7000517/ 7000518



Die rot markierte Seite des Flachbandkabels muss bei den nachstehend genannten Steuerungstypen der **Außenseite** der Steuerung zugewandt sein (siehe Aufkleber auf der Steuerung) 7000534/ 7000536/ 7000538/ 7000539

Anschlussmöglichkeiten je nach Modell:

Mini Pure'line (810-811-820-821-826)

- Das Flachkabel kann über den vorhandenen Schlitz an der Rückseite der Dunstabzugshaube nach innen geführt werden.
- Verbinden Sie das Flachkabel mit der Steuerplatine. Die Steuerplatine befindet sich hinter der Serviceklappe, die zu sehen ist, sobald der Fettfilter aus der Dunstabzugshaube herausgenommen wurde.

Pure'line (6830-6831-6833-6834-6835-6836-6838-6839-6840-6841-6843-6844-6845-6846-6848-6849)

Pure'line Compact (6810-6811-6812-6820-6821-6822)

- Das Flachkabel kann über vorhandene Öffnungen auf der Oberseite der Dunstabzugshaube eingeführt werden.
- Hinter der unteren Platte befindet sich die Serviceklappe. Öffnen Sie diese Klappe und schließen Sie das Flachkabel an die Steuerplatine an.

Flat'line / Pro'line / Head'line 7800-7805 / Vlakscherm 663-693 / Maxi Pure'line 855-856

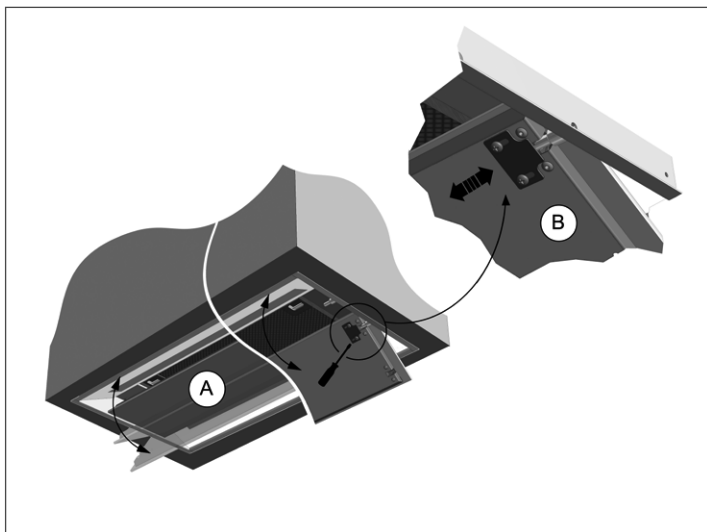
- Sie müssen eine zusätzliche Öffnung im Elektronikgehäuse herstellen, durch die das Flachkabel hindurch geführt werden kann, um dann mit der Dunstabzugshaube verbunden zu werden.
- Falls erforderlich, verwenden Sie die mitgelieferte Kabelklemme, um das Flachkabel zu befestigen.



Für die Verbindung mit allen Dunstabzugshauben außer Touch gehen Sie zu Schritt 18

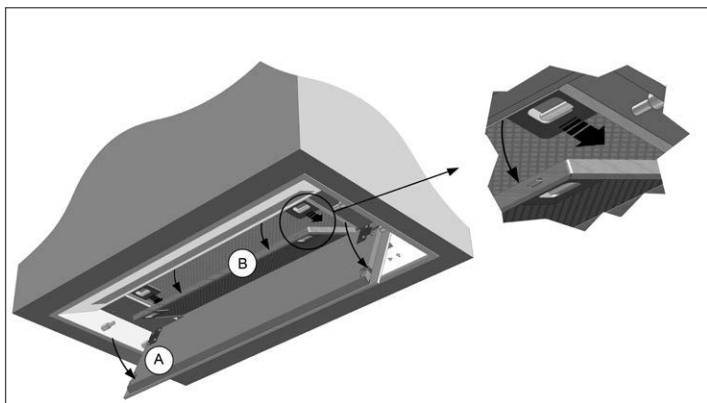
6 **DUNSTABZUGSHAUBEN TOUCH 894 - 895 - 896 - 897 - 898 - 899**

Entfernen Sie die Unterplatte:



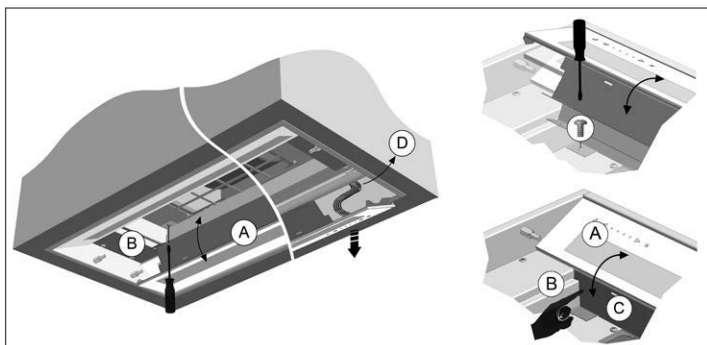
- Öffnen Sie die Unterplatte (A), indem Sie sie an der Vorderseite mit einer Abwärtsbewegung nach unten aufklappen.
- Entfernen Sie anschließend die Unterplatte (A), indem Sie die Klemmplatten (B) lösen und verschieben.
- Die Schrauben der Klemmplatten (B) nicht vollständig lösen! Klicken Sie anschließend die Unterplatte aus den Stiften aus.
- Vergessen Sie beim Anbringen der Unterplatte nicht, die Klemmplatten wieder über die Stifte zu schieben und festzuschrauben!

7 Entfernen Sie den Fettfilter:



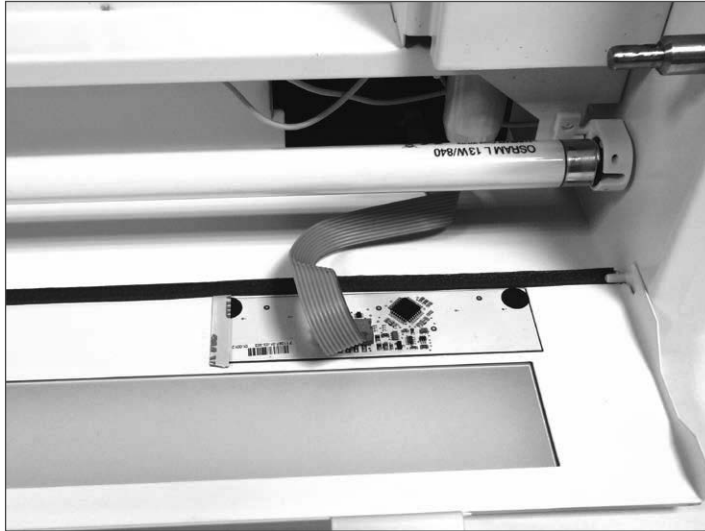
- Entfernen Sie die Fettfilter, indem Sie gleichzeitig den linken und den rechten Filterverschluss eindrücken. Auf diese Weise erhalten Sie Zugang zu den Schrauben der Glasplatte.

8 Entfernen Sie die Glasplatte:

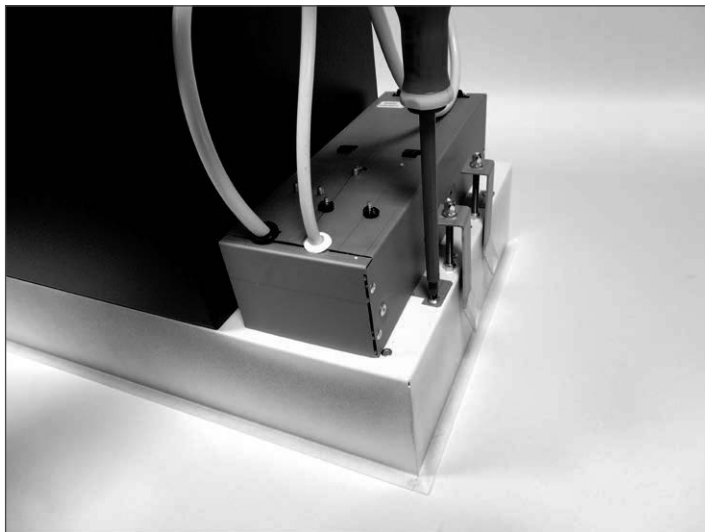


- Lösen Sie die Schrauben, die die Glasplatte an ihrer Position halten
- Kippen Sie die Glasplatte A nach unten, so dass sie an dem Filterhalter vorbei kommt Falls erforderlich, drücken Sie dazu leicht auf die Seite C, damit sie einfacher nach unten gekippt werden kann.
- Unterstützen Sie die Glasplatte auf der Seite mit den Bedienelementen, damit das darunter befindliche Kabel beim Herausnehmen der Glasplatte nicht beschädigt wird

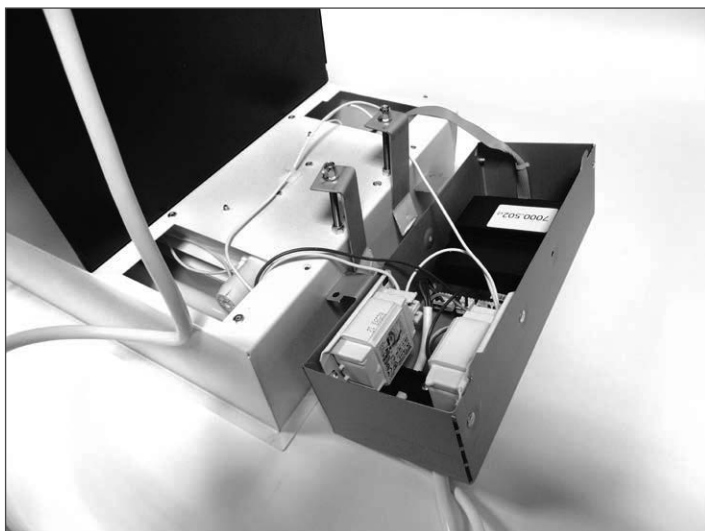
9 Lösen Sie den Konnektor von der Bedienung.



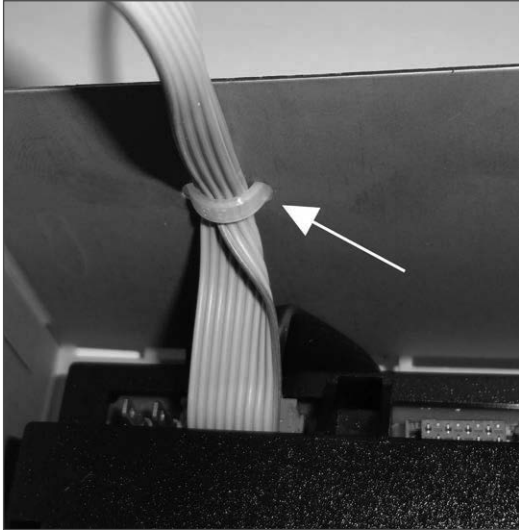
10 Demontieren Sie die Elektronik-Einheit, indem Sie die 2 Schrauben lösen.



Kippen Sie die Einheit.



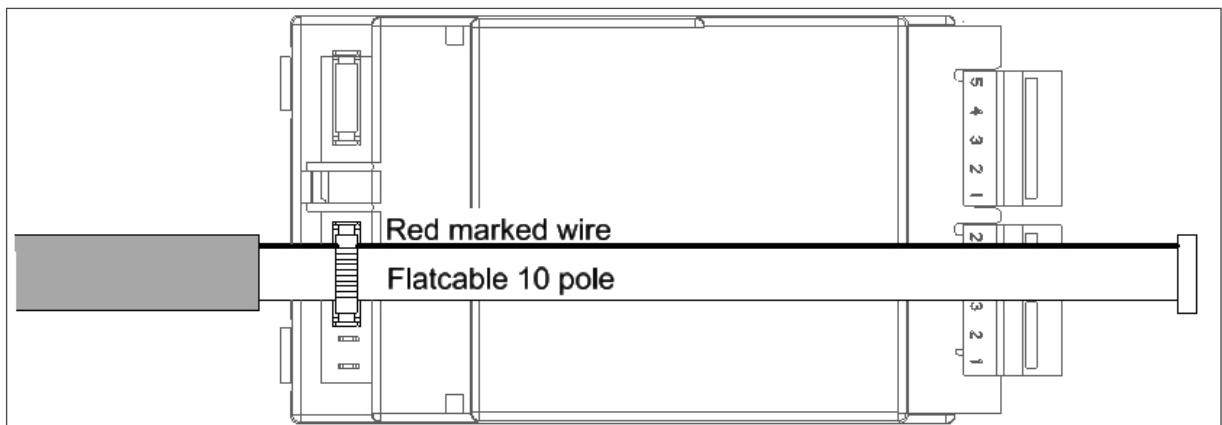
- 11 Schneiden Sie die Zugentlastung vom Flachkabel los und entfernen Sie das Flachkabel in der Elektronik-Einheit.



- 12 Stecken Sie das Flachkabel des Bausatzes durch die Elektronik-Einheit der Dunstabzugshaube. (Achten Sie bitte auf die Position.)



- 13 Stellen Sie in der Elektronik-Einheit eine Verbindung her. Beachten Sie: Die rot markierte Seite des Flachkabels muss zur Innenseite der Steuerung ausgerichtet sein.

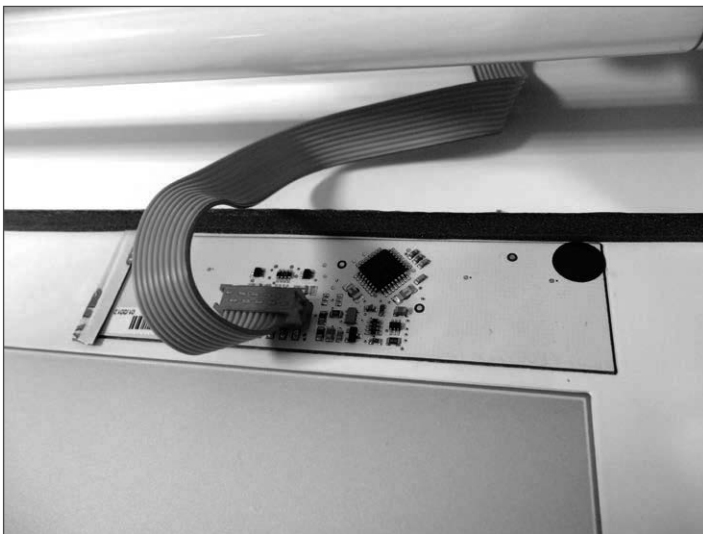


- 14 Verbinden Sie zwecks Zugentlastung das Flachkabel mit dem Spannband.

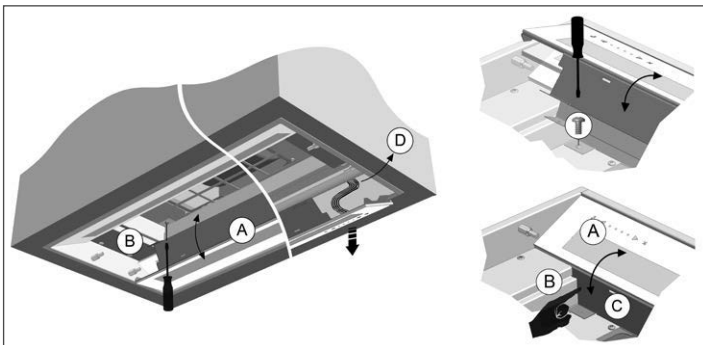


- 15
1. Führen Sie den Rest des Flachkabels durch die Dunstabzugshaube zur Bedienung.
 2. Befestigen Sie die Elektronik wieder auf der Dunstabzugshaube.
- Beachten Sie: Stellen Sie sicher, dass keine Drähte zwischen der Verkleidung eingeklemmt sind.

- 16 Verbinden Sie den Konnektor auf dem Bedienfeld. Beachten Sie: Die rot markierte Seite des Flachkabels befindet sich in der Mitte des Bedienfelds.



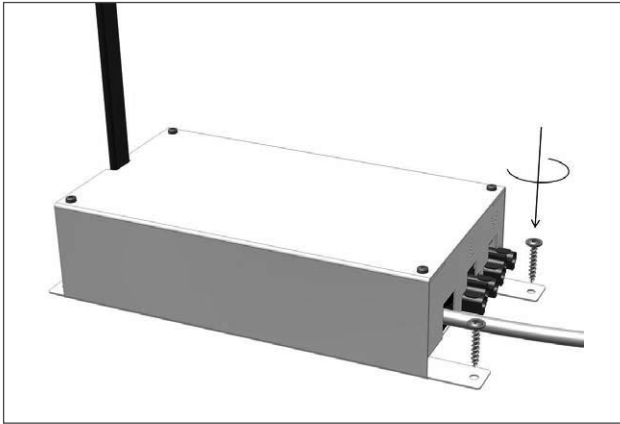
- 17 Zurück zur Ausgangssituation:



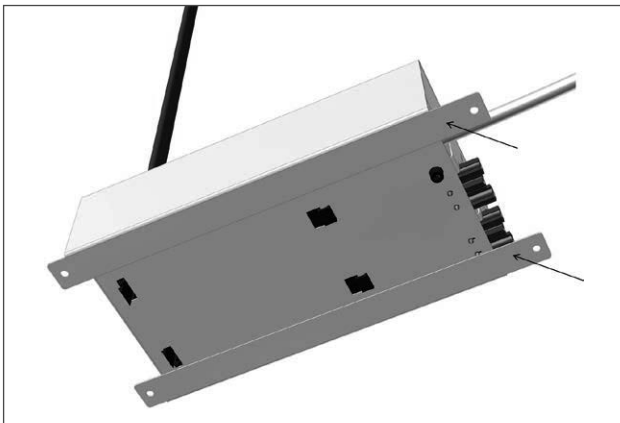
- Schrauben Sie alles erneut fest, um die Ausgangssituation wieder herzustellen.
WICHTIG! Wenn die Glasplatte (A) wieder angebracht wird, muss die Glasplatte an der Filterhalterung (B) vorbei geschoben werden, so dass die Glasplatte perfekt positioniert wird und absolut fest sitzt. (Beachten Sie bitte: Sorgen Sie dafür, dass das Flachkabel nicht vor die Lampe gerät.)
- Bringen Sie den Fettfilter wieder an.
- Bringen Sie die Unterplatte wieder an. Vergessen Sie beim Anbringen der Unterplatte nicht, die Klemmplatten wieder über den Stift zu schieben und festzuschrauben!

Für alle Dunstabzugshauben:

- 18 Bausatz positionieren:
Möglichkeit, um den Bausatz festzuschrauben (Schrauben nicht im Lieferumfang) im Schrank



- Möglichkeit, um die FüÙe des Bausatzes mit doppelseitigem Klebeband (nicht im Lieferumfang enthalten) auf der Dunstabzugshaube festzukleben.



- 19 Schließen Sie sowohl den Bausatz wie die Dunstabzugshaube an das Stromversorgungsnetz an.





GENERAL INFORMATION

General

These are the mounting instructions for the Novy unit shown on the cover. The user manual is delivered separately with this unit. Carefully read these instructions before installing and commissioning this unit. It is recommended to have one or more qualified persons carry out the installation.

This manual makes use of a number of symbols. The meaning of these symbols are given below.

Symbol	Meaning	Action
	Indication	Explanation of an indication on the hood
	Warning	This symbol indicates an important tip or a dangerous situation.

Safety

Observe the following mounting and safety tips for mounting:

- The installation and electrical connection of the unit shall be carried out by an authorised expert.
- The manufacturer does not accept any responsibility for any damage resulting from faulty building in or connection.
- Carefully remove the accessory from the packaging and check it for signs of damage.
- Do not mount the unit in case of any damage.
- Check if all mounting materials have been supplied using the drawings at page 2.
- The unit is intended for household use only (preparation of food) excluding any other domestic, commercial or industrial use.
- Safety can only be guaranteed if the unit is connected to an earth wire in accordance with the required regulations.
- Do not use an extension cord for connecting to the electricity grid.
- Replace defective or damaged parts only with original Novy parts.
- Replace a damaged power cable with an original Novy power cable.

APPLICATION

This kit makes it possible to equip the cooker hood with valve control and/or to also control other lighting through the cooker hood.

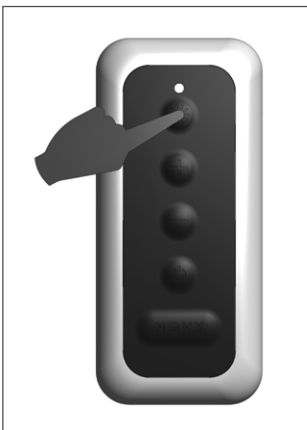
OPERATION

Valve control:

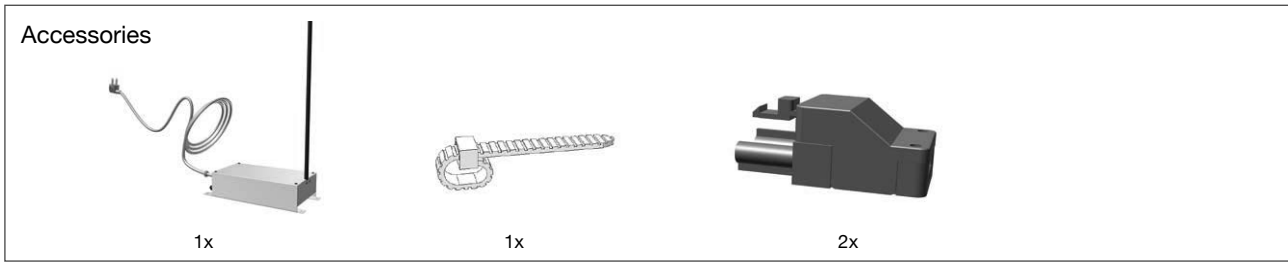
- For electronic valves usually closed (230 V).
- The valve in the air extraction or supply tube will open at position 1, 2, 3 and P.
- When there is no extraction, the valve will close. This prevents cold air coming in from outside.


Extra lighting:


- Extra lighting can be connected to the cooker hood and this lighting be operated by pressing the 0/1 button for some seconds or by using the Novy key on the design remote control (re. 840029)
- Maximum 300W connect extra lighting




INSTALLATION

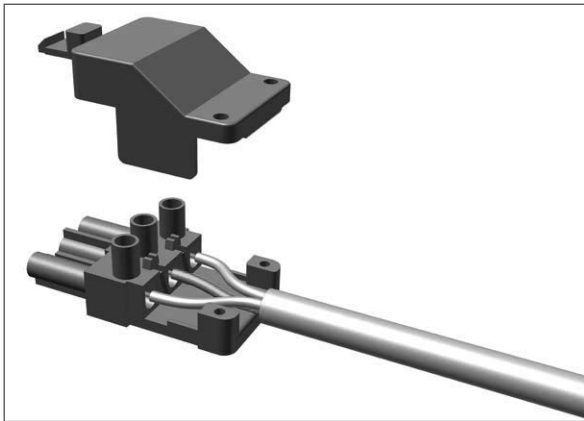


 Install this kit before installing the cooker hood!

 **The cooker hood may not be connected to the electrical mains.**

① Attach the lighting cables or the cables for the valve in the plug delivered.

 Attention, earth wire (yellow/green) in the middle!

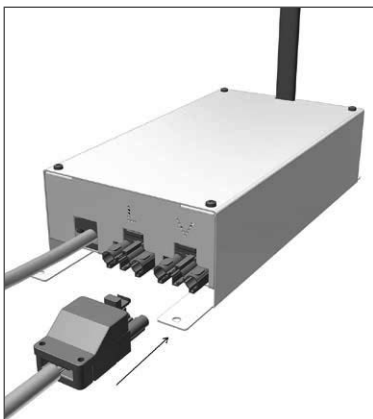


Output voltage 990030: 230 VAC

In case of low-voltage spotlights, provide a transformer yourself between the kit and the spots. In case of using LED lighting, provide a LED driver for the LED spots yourself.

 **Connect a maximum 300 W of lighting!**

② Connect the plug with the unit. In case of lighting put the plug into contact L, in case of connection with a valve put the plug into contact V .



③  If this kit is to be connect to the 'Touch' model (894-895-896-897-898-899), go to step 6.

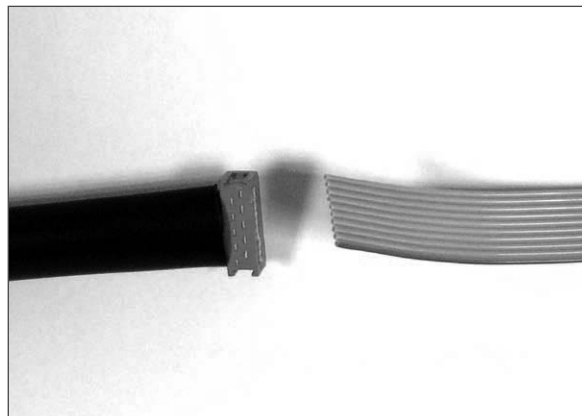
 For the other models, continue with step 4.

4

 **FOR ALL THE HOODS except the Touch 894-895-896-897-898-899)**

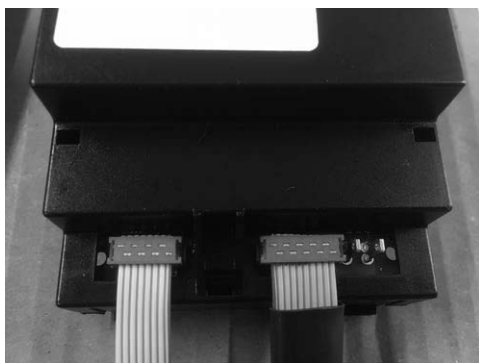
Cut off the excess part of the flat cable using a snap-off blade knife unto the connector. Only use the flat cable with the black sheathing.

Attention! Make sure the device is not live!

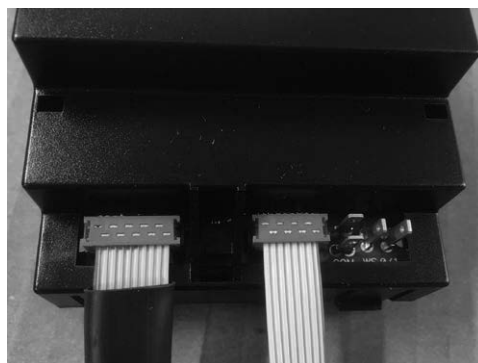


5

Attach the flat cable of the kit using the electronics unit of the cooker hood.



The red-marked side of the flat cable must be oriented toward the **inside** of the controller for the following types of controllers (see sticker on the controller) 7000512/ 7000514/ 7000516/ 7000517/ 7000518



The red-marked side of the flat cable must be oriented toward the **outside** of the controller for the following types of controllers (see sticker on the controller) 7000534/ 7000536/ 7000538/ 7000539

Possible connections for each model:

Mini Pure'line (810-811-820-821-826)

- Flat cable can be led inside through an existing slot on the rear side of the cooker hood.
- Connect the flat cable to the control board. The control board is located behind the service access, which is visible once the grease filter has been removed from the hood.

Pure'line (6830-6831-6833-6834-6835-6836-6838-6839-6840-6841-6843-6844-6845-6846-6848-6849)

Pure'line Compact (6810-6811-6812-6820-6821-6822)

- Flat cable can be led through the existing openings in the top of the hood.
- The service access is behind the bottom plate. Open this and connect the flat cable to the control board.

Flat'line / Pro'line / Head'line 7800-7805 / Vlakscherm 663-693 / Maxi Pure'line 855-856

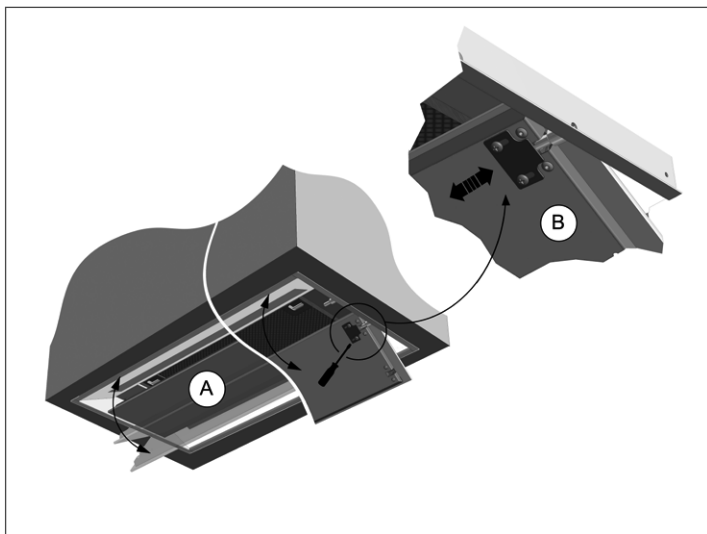
- You must make an extra opening in the electronics housing through which the flat cable can be led in order to make a connection with the cooker hood.
- Use the cable tensioner supplied to secure the flat cable, if necessary.



For connecting all cooker hoods except Touch go to step 18

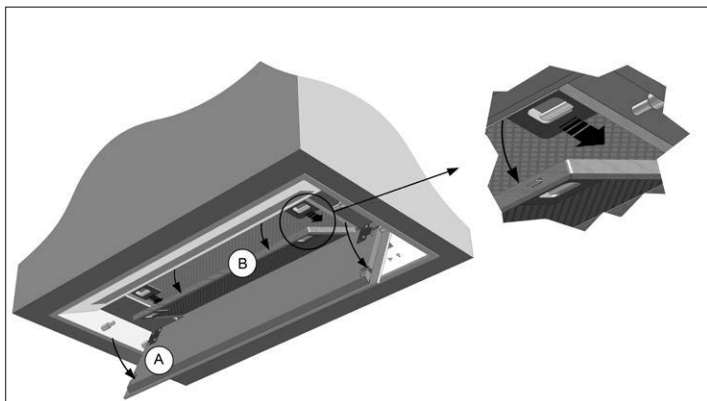
6 **INSTALLATION FOR THE TOUCH (894-895-896-897-898-899):**

Remove the bottom plate:



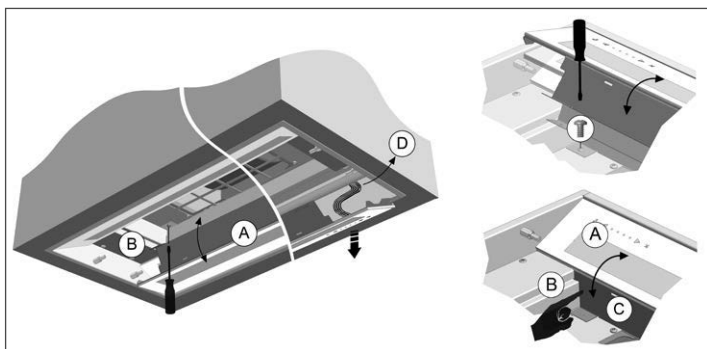
- Open the bottom plate (A) by pulling this open on the front side with a downward movement.
- Then remove the bottom plate (A) by loosening and sliding the clamping plates (B).
- Do not fully unscrew the screws of the clamping plates (B)! Then snap out the bottom plate from the pins.
- When putting back the bottom plate do not forget to slide the clamping plates back over the pins and to tighten them with screws!

7 Remove the grease filter:



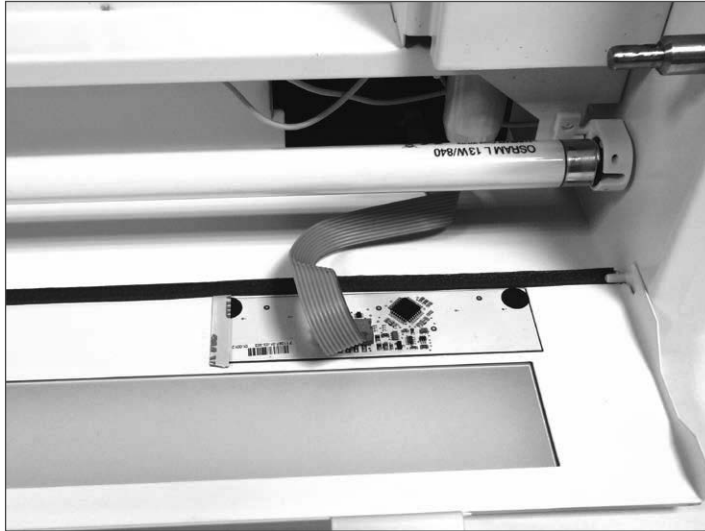
- Now remove the grease filter by simultaneously pressing the left and right filter locks. This is to get access to the screws of the sheet of glass.

8 Remove the sheet of glass:

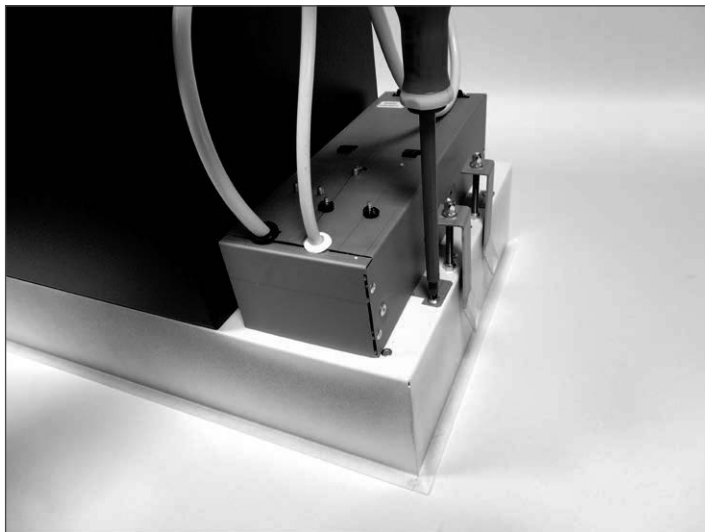


- Loosen the screws that keep the sheet of glass at its place
- Tilt the sheet of glass A downwards until it is past the filter holder. If necessary, lightly press side C in order to make the tilting down easier.
- Support the sheet of glass on the side of the control, making sure that the underlying cable is not damaged when removing the sheet of glass.

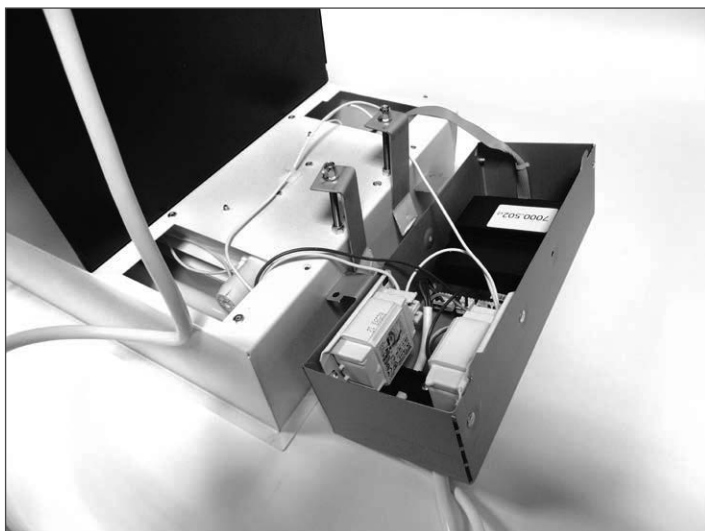
9 Loosen the connector from the control.



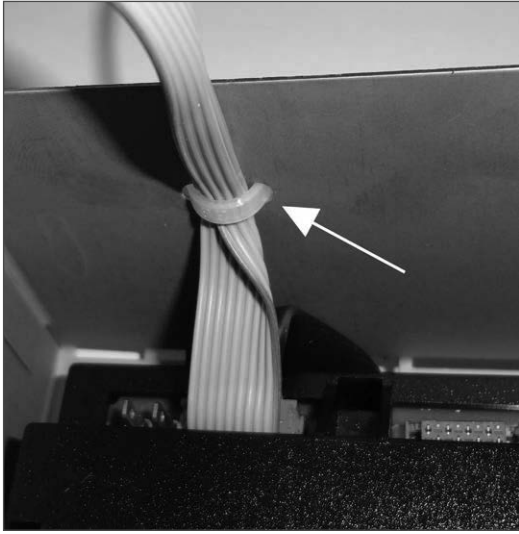
10 Loosen the electronics unit by unscrewing the 2 screws.



Open the unit by tilting it



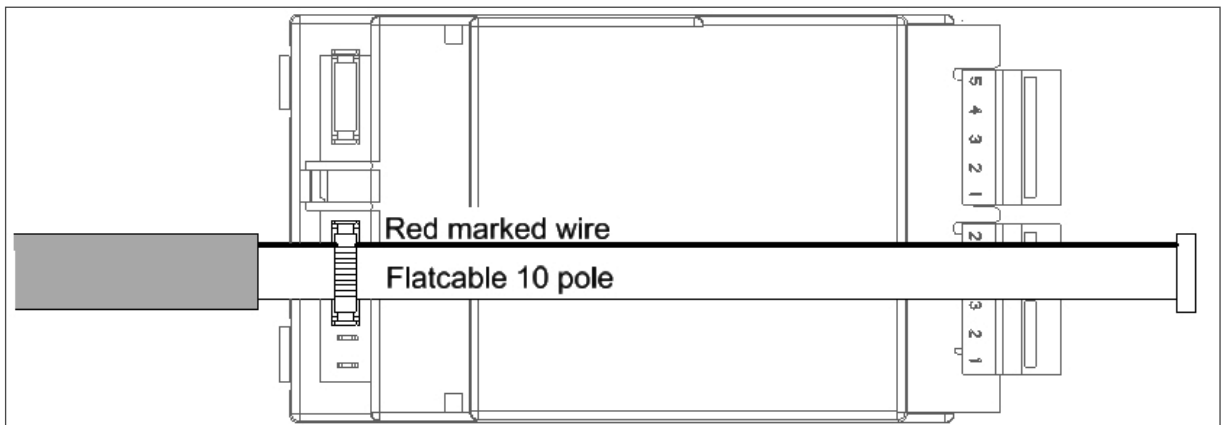
- ⑪ Cut through the pull relief of the flat cable and remove the flat cable in the electronics unit.



- ⑫ Put the flat cable of the kit through the electronics unit of the cooker hood (pay attention to the position).



- ⑬ Make the connection in the electronics unit. Attention! The red marked side of the flat cable must be directed at the inside of the control.

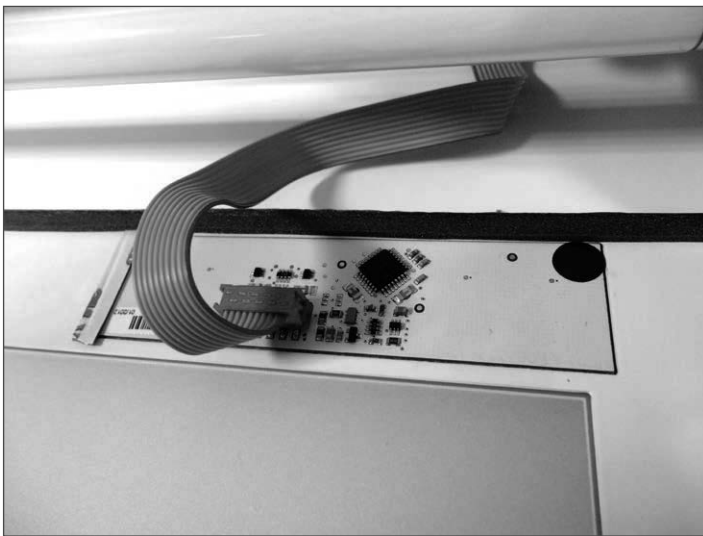


- 14 Attach the flat cable using the tensioning strap as pull relief.

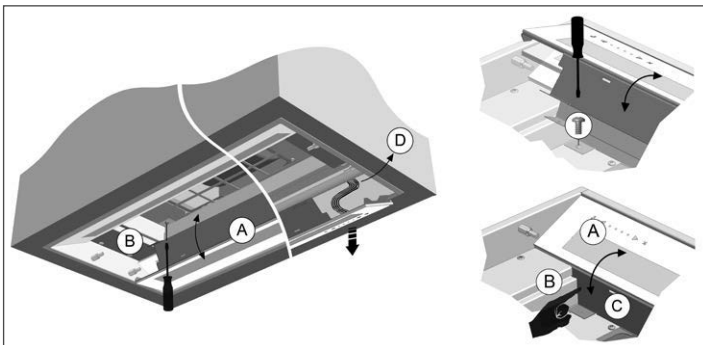


- 15 1. Lead the rest of the flat cable through the cooker hood onto the control.
2. Attach the electronics unit to the cooker hood again.
Attention! Make sure that no wires are clamped between the plates.

- 16 Connect the connector to the control panel. Attention! The red marked side of the flat cable is directed at the centre of the control panel.



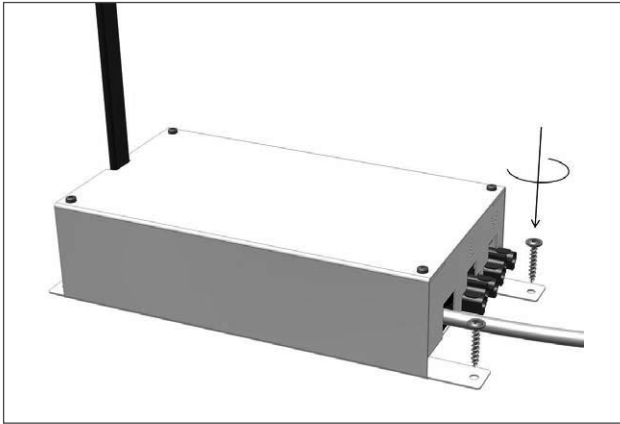
- 17 Back to the initial situation:



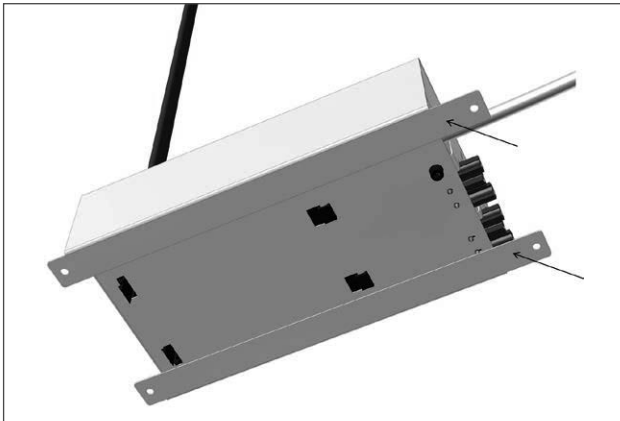
- Fasten everything using screws again to restore the initial situation.
IMPORTANT! When putting back the sheet of glass (A), push the sheet of glass past the filter holder (B) for perfect positioning and complete attachment of the sheet of glass (Attention! Make sure that the flat cable is not placed in front of the lamp).
- Put the grease filter back again.
- Put the bottom plate back again. • When putting back the bottom plate, do not forget to slide the clamping plates again over the pin and to tighten them with screws!

For all cooker hoods:

- ⑱ Position the kit:
Possibility to fasten the kit with screws (screws are not delivered) in the housing.



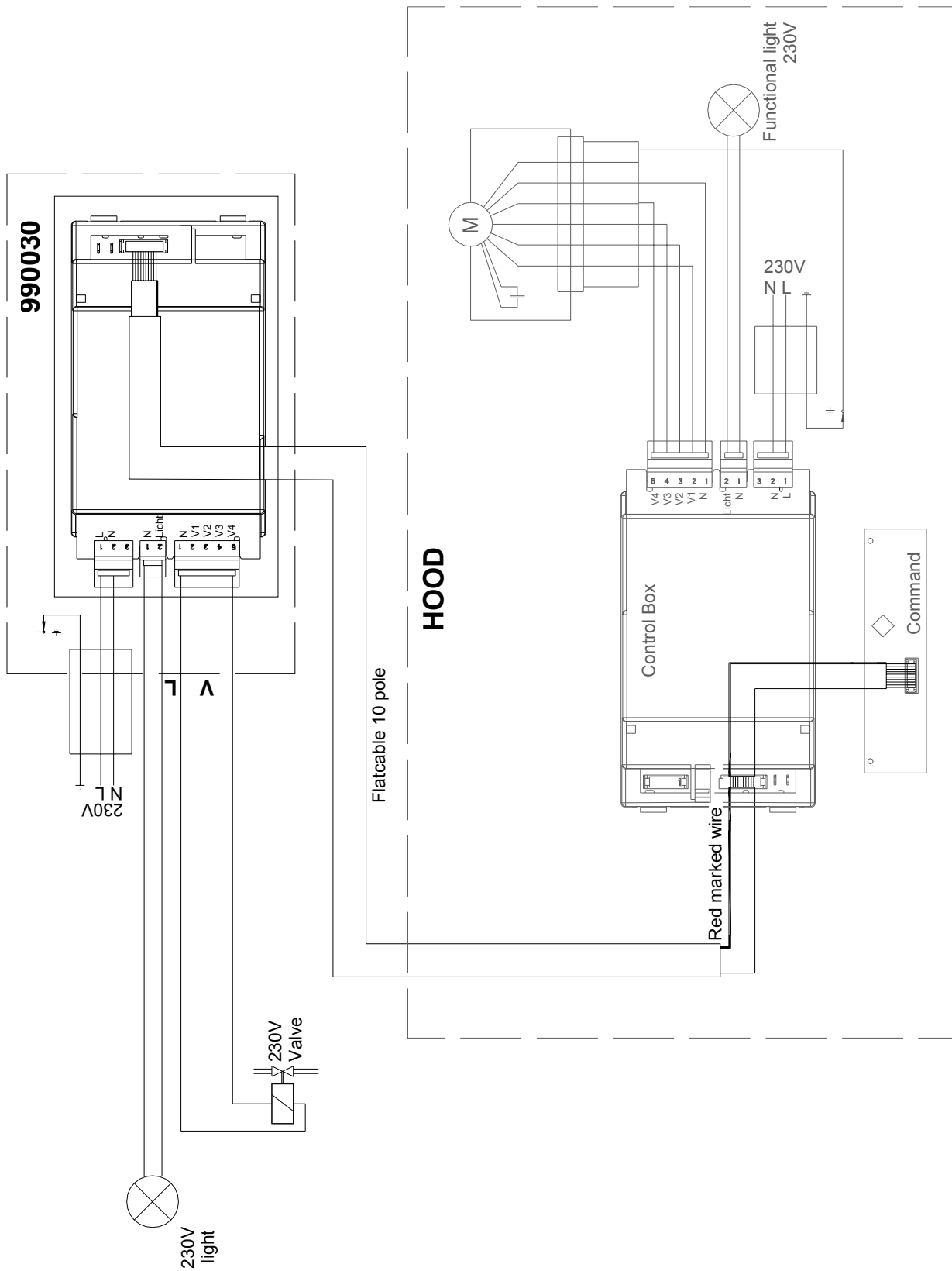
- Possibility to stick the feet of the kit to the cooker hood using double-sided adhesive tape (not delivered).



- ⑲ Now connect both the cooker hood and the kit with the mains.



Elektrisch schema - Schéma électrique - Elektrischer Schaltplan - Electrical scheme:
 Touch 894 - 895 - 896 - 897 - 898 - 899



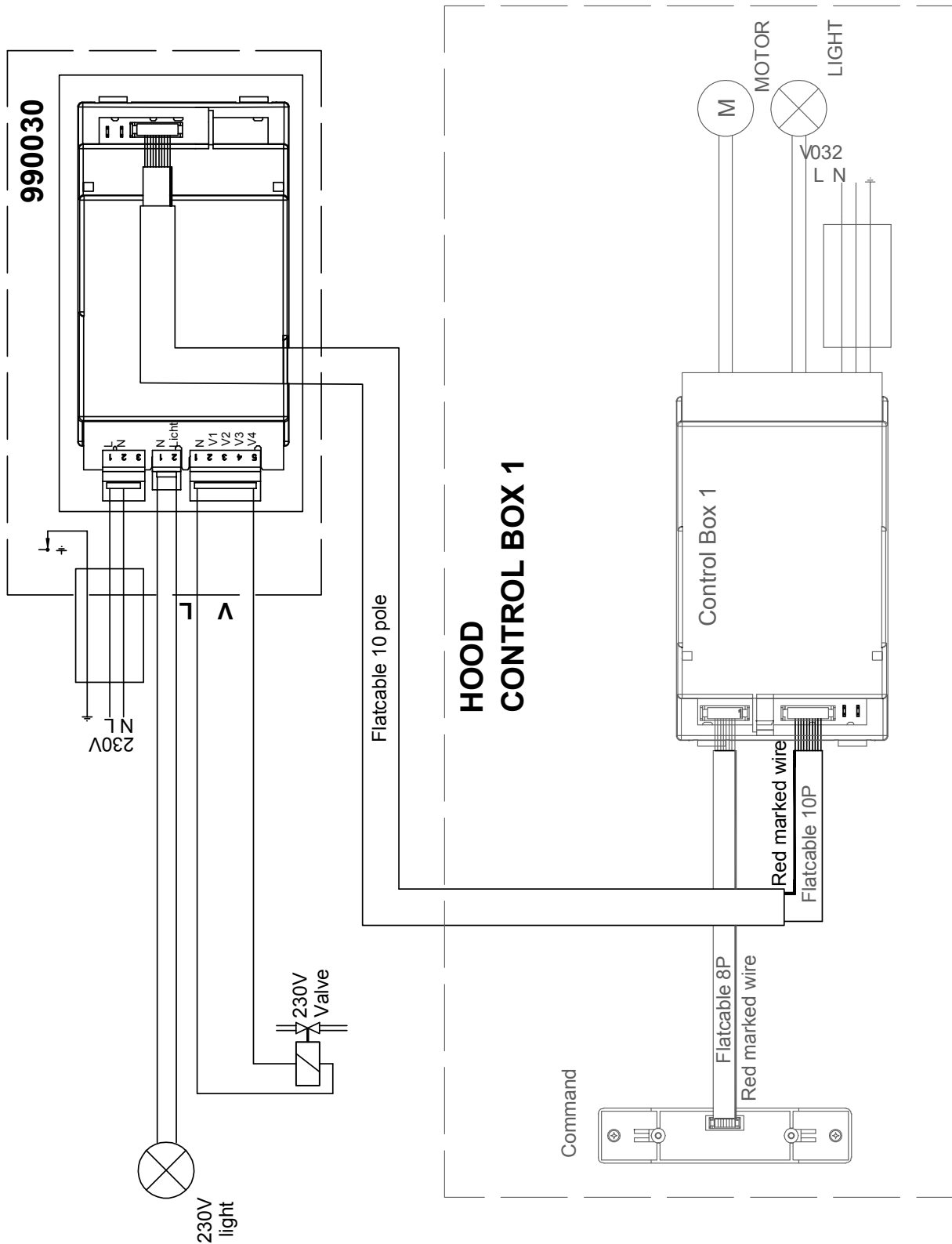
990030_TI-ELEC-1-1

Elektrisch schema voor damkappen met sturing: 7000512/7000514/7000516/7000517/7000518 (type staat vermeld op sticker bovenzijde sturing)

Schéma électrique pour les hottes aspirantes avec commande électronique : 7000512/7000514/7000516/7000517/7000518 (le type est mentionné sur l'autocollant au-dessus de la commande électronique)

Elektroschema für Dunstabzugshauben mit Steuerung: 7000512/7000514/7000516/7000517/7000518 (Typ ist auf dem Aufkleber auf der Oberseite der Steuerung angegeben)

Electrical diagram for cooker hoods with controller: 7000512/7000514/7000516/7000517/7000518 (type stated on sticker on top side of controller)



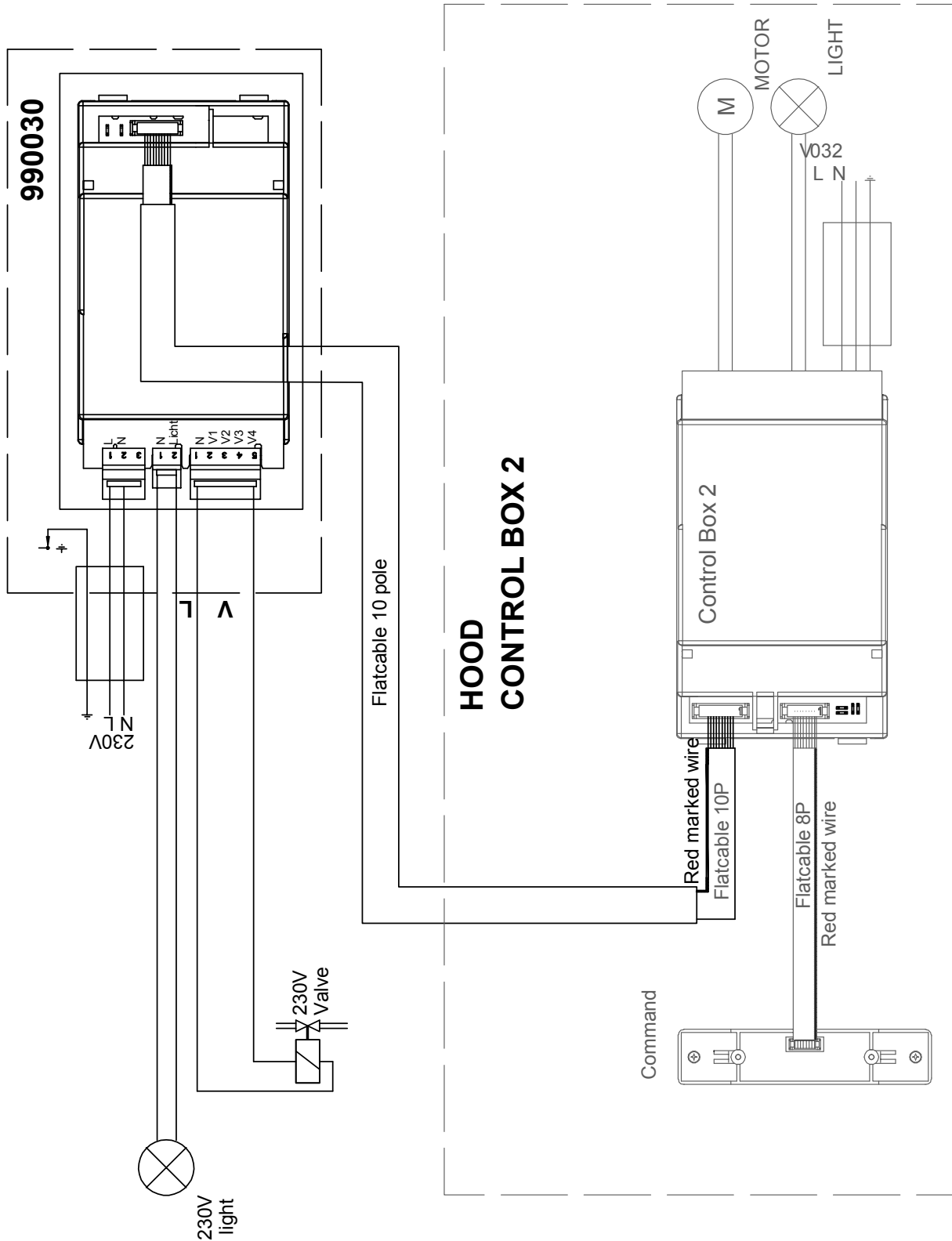
990030_TI-ELEC_2-2

Elektrisch schema voor de dampkap met sturing:
7000534/7000536/7000538/7000539 (type staat vermeld op sticker bovenzijde sturing)

Schéma électrique pour les hottes aspirantes avec commande électronique : 7000534/7000536/7000538/7000539
(le type est mentionné sur l'autocollant au-dessus de la commande électronique)

Elektroschema für Dunstabzugshauben mit Steuerung: 7000534/7000536/7000538/7000539 (Typ ist auf dem Aufkleber auf der Oberseite der Steuerung angegeben)

Electrical diagram for cooker hoods with controller:
7000534/7000536/7000538/7000539 (type stated on sticker on top side of controller)



990030_TI-ELEC_3-1

NOVY nv behoudt zich het recht voor te allen tijde en zonder voorbehoud de constructie en de prijzen van haar producten te wijzigen.

NOVY SA se réserve le droit de modifier en tout temps et sans préavis la construction et les prix de ses produits.

Die NOVY AG behält sich das Recht vor, zu jeder Zeit und ohne Vorbehalt die Konstruktion und die Preise ihrer Produkte zu ändern.

NOVY nv reserves the right to change the construction and prices of its products at all times and without notice.

NOVY nv
Noordlaan 6
B - 8520 KUURNE
Tel. 056/36.51.00 - Fax 056/35.32.51
E-mail : novy@novy.be
<http://www.novy.be>

France: Tél: 0320.940662
Deutschland und Österreich: Tel: +49 (0)511.54.20.771
Nederland: Tel.: +31 (0)88-0119110